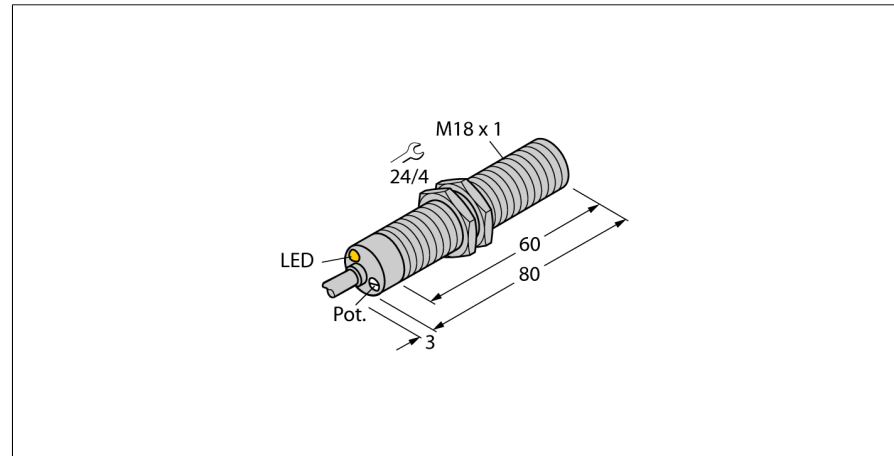
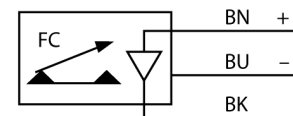


Strömungssensor
Eintauchsensoren mit integrierter Auswerteelektronik
FCS-M18-LIX



- Sensor für gasförmige Medien
- Kalorimetrische Funktionsweise
- Abgleich via Potentiometer
- LED-Betriebsbereitschaftsanzeige
- Sensor aus Messing, verchromt
- DC 3-Draht, 21...26 VDC
- 4...20 mA Analogausgang

Anschlussbild



Typenbezeichnung	FCS-M18-LIX
Ident-Nr.	6870707
Arbeitsbereich Luft	0.5...15m/s
Einstellzeit	typ. 2 s (1...20 s)
Temperaturgradient	≤ 200 K/min
Medientemperatur	- 20...70°C
Betriebsspannung	21... 26 VDC
Ausgangsfunktion	Analogausgang
Kurzschlusschutz	ja
Verpolungsschutz	ja
Stromausgang	4...20mA
Bürde	≤ 500 Ω
Schutzart	IP67
Gehäusewerkstoff	Metall, CuZn
Sensormaterial	Messing, Messing, vernickelt
Anschluss	Kabel
Kabellänge	2 m
Kabelquerschnitt	3x 0.5mm ²
Druckfestigkeit	3 bar
Prozessanschluss	M18 x 1
Betriebsbereitschaftsanzeige	LED, grün

Funktionsprinzip

Die Funktion der Eintauch-Strömungssensoren basiert auf dem thermodynamischen Prinzip. Der Messfühler wird um einige °C gegenüber dem Strömungsmedium aufgeheizt. Fließt das Medium an dem Fühler vorbei, so wird die in dem Fühler erzeugte Wärme abgeführt. Die sich einstellende Temperatur wird gemessen und mit der Medientemperatur verglichen. Aus der gewonnenen Temperaturdifferenz kann für jedes Medium der Strömungszustand abgeleitet werden. Somit überwachen TURCK Strömungssensoren zuverlässig und verschleißfrei die Strömung von flüssigen oder gasförmigen Medien.

