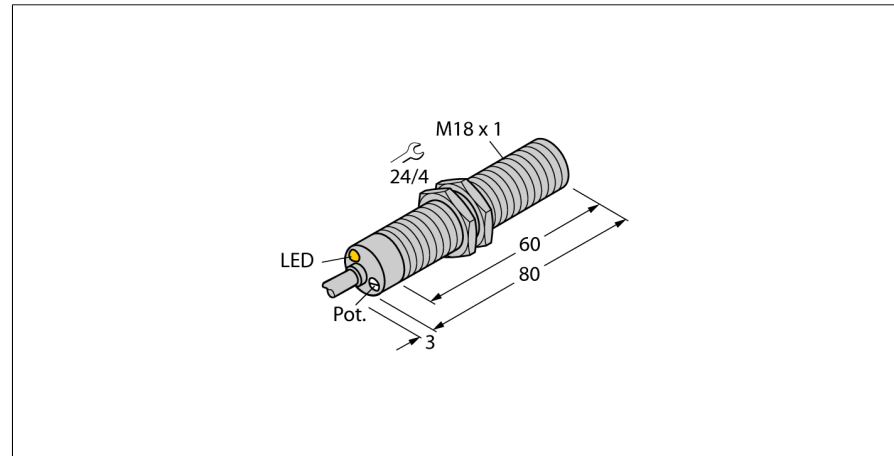
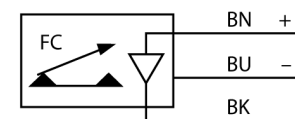


Détecteur de débit
détecteur d'immersion avec électronique de traitement intégrée
FCS-M18-LIX



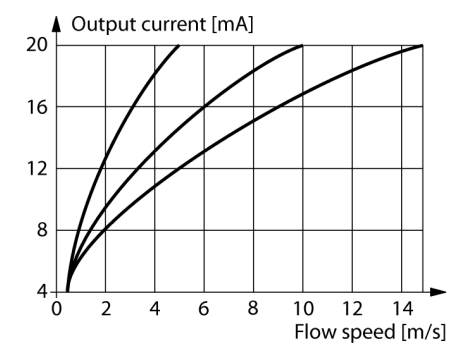
- détecteur pour des milieux gazeux
- principe de fonctionnement calorimétrique
- réglage par potentiomètre
- LED indiquant l'état de service
- détecteur en laiton chromé
- DC 3 fils, 21...26 VDC
- 4...20 mA sortie analogique

Schéma de raccordement



Principe de fonctionnement

La fonction des détecteurs de débit d'immersion est basée sur le principe thermodynamique. La sonde est échauffée de quelques °C par rapport au milieu de débit. Lorsque le milieu passe dans la sonde, la chaleur produite dans la sonde est dissipée. La température qui en résulte est mesurée et comparée à la température de milieu. De l'écart de température gagné, l'état de débit peut être dérivé pour chaque milieu. Les détecteurs de débit TURCK surveillent alors d'une façon fiable et sans usure le débit de milieux gazeux ou liquides.



Type	FCS-M18-LIX
No. d'identité	6870707
Plage de fonctionnement air	0.5...15 m/s
Temps de réglage	typ. 2 s (1...20 s)
Gradient de température	≤ 200 K/min
Température du milieu	-20...70 °C
Tension de service	21...26 VDC
Fonction de sortie	Sortie analogique
Protection contre les courts-circuits	oui
Protection contre les inversions de polarité	oui
Sortie de courant	4...20mA
Charge	≤ 500 Ω
Type de protection	IP67
Matériau de boîtier	métal, CuZn
Matériau détecteur	laiton, laiton, nickelé
Raccordement	câble
Longueur de câble	2 m
Section câble	3x 0.5mm ²
Résistance à la pression	3 bar
Raccord de processus	M18 x 1
Visualisation de l'état de service	LED, vert