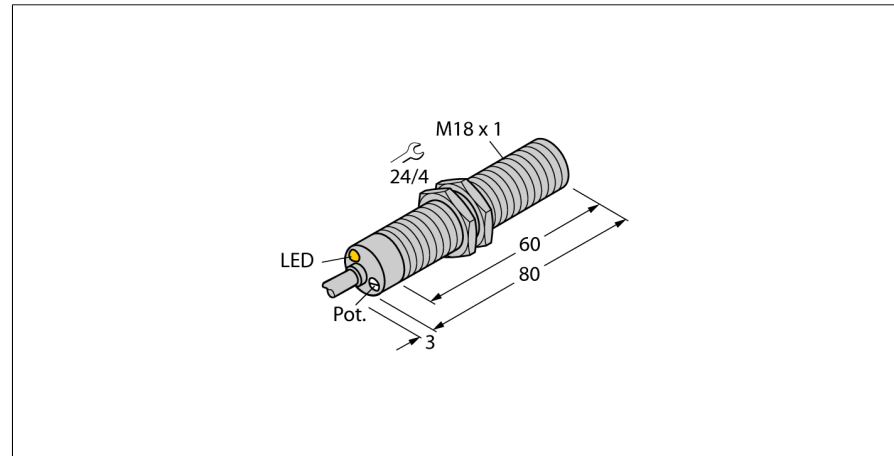
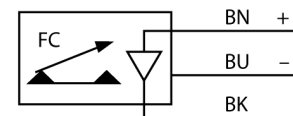


流量传感器
紧凑型插入式气体流量传感器
FCS-M18-LIX



- 气体监测流量传感器
- 热式功能原理
- 电位计调节
- LED显示供电状态
- 传感器外壳材质镀铬黄铜
- 3线直流, 21...26 VDC
- 4...20 mA模拟量输出

接线图



型号	FCS-M18-LIX
货号	6870707
气体工作范围	0.5...15m/s
设定时间	typ. 2 s (1...20 s)
温度梯度	≤ 200 K/min
介质温度	-20...70 °C
工作电压	21...26VDC
输出性能	模拟量输出
短路保护	是
反极性保护	是
电流输出	4...20mA
负载:	≤ 500 Ω
防护等级	IP67
外壳材料	金属, CuZn
探头材质	铜, 铜, 镀镍
连接	电缆
线缆长度	2 m
线缆横截面	3 x 0.5mm ²
耐压等级	3 bar
过程连接	M18 x 1
通电显示	LED, 绿

功能原理

插入式流量传感器基于热式原理。测量探头通过与流体介质的温度相比较进行加热，当流体经过探头的时候，会带走加热线圈的一部分热量。通过测量这两个热敏电阻之间的阻值差变化来反应流体流速的变化。图尔克耐磨损的热式流量传感器可用于液体或气体介质的流速监控。

