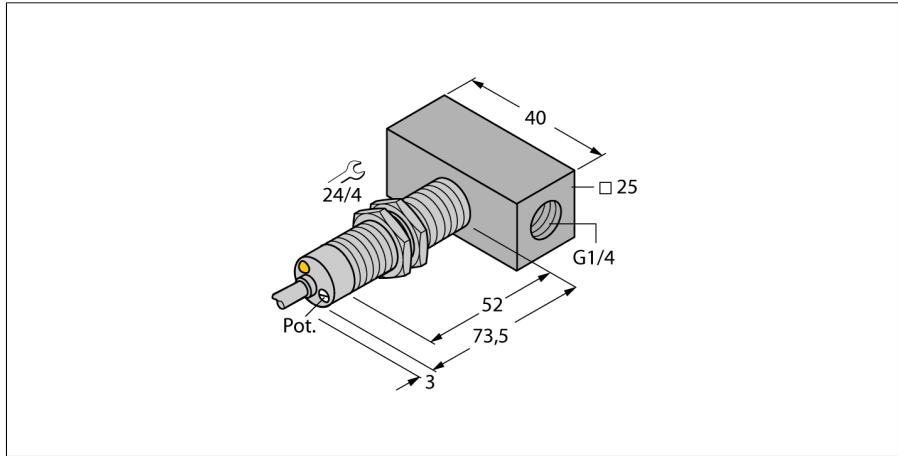
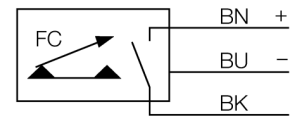


**Stromingssensor**  
**Inline-sensor met geïntegreerde verwerkingselektronica**  
**FCS-M18-AP8X/D041 5M**



- sensor voor gasvormige media
- calorimetrisch werkingsprincipe
- afregeling met potentiometer
- weergave via 2-kleuren-LED
- sensor uit messing, verchroomd
- DC 3-draads, 19,2...28,8 VDC
- N.O., PNP-uitgang
- apparaat met kabel

**Aansluitschema**



**Functieprincipe**

De functie van de inline-stromingssensoren is gebaseerd op het thermodynamische principe. In een meetbuis wordt warmte geproduceerd en door het voorbijstromende medium geabsorbeerd. De daarbij afgevoerde warmtehoeveelheid is een maat voor de stromingssnelheid. Dus bewaken de TURCK stromingssensoren betrouwbaar en slijtagevrij de stroming van vloeibare of gasvormige media. Gering drukverlies en snelle reactie op stromingsveranderingen zijn eigenschappen die deze apparaten kenmerken.

<b>Type</b>	FCS-M18-AP8X/D041 5M
Ident no.	6870718
<b>Arbeitsbereik lucht</b>	0.5...15 m/s
Inschakeltijd	typ. 2 s (1...20 s)
Uitschakeltijd	typ. 2 s (1...20 s)
Temperatuurgradiënt	≤ 200 K/min
Mediumtemperatuur	- 20...70 °C
<b>Bedrijfsspanning U<sub>s</sub></b>	19.2...28.8 VDC
Eigen stroomopname I <sub>0</sub>	≤ 70 mA
Uitgangsfunctie	PNP, N.O.-contact
Nominale bedrijfsstroom	0.4 A
Kortsluitbeveiliging	ja
Ompoolbeveiliging	ja
Beschermingsgraad	IP67
<b>Materiaal behuizing</b>	metaal, CuZn
Sensormateriaal	messing, messing, vernikkeld
Aansluiting	Kabel
Kabellengte	5 m
Kabeldoorsnede	3x 0.5mm <sup>2</sup>
Drukweerstand	3 bar
Procesaansluiting	G 1/4" Inline
<b>Schakeltoestandsindicatie</b>	2-kleuren-LEDrood / groen