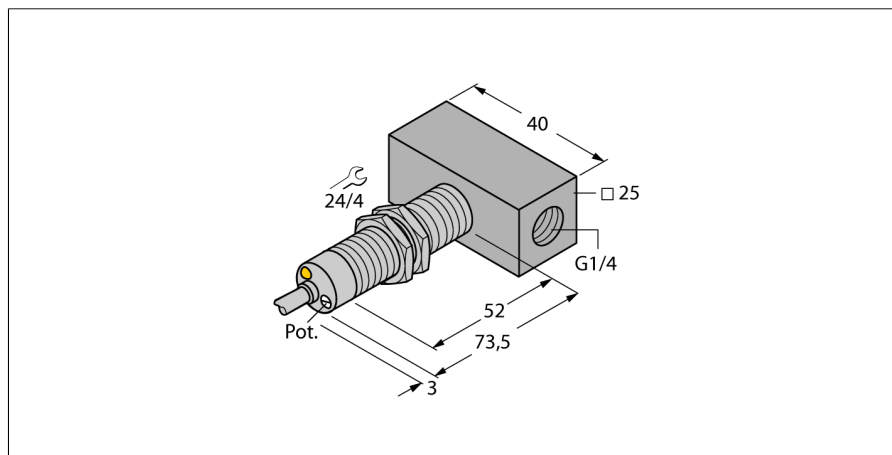


czujnik przepływu

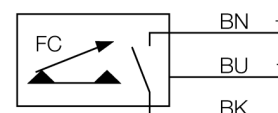
czujnik typu in-line ze zintegrowanym przetwornikiem

FCS-M18-AP8X/D041 5M



- Czujnik przepływu dla gazów
- Zasada kalorymetryczna
- Nastawa za pomocą potencjometru
- Wskazanie stanu za pomocą dwukolorowej diody LED
- Czujnik wykonany z chromowanego mosiądzu
- 3-przewodowy DC, 19,2...28,8 VDC
- wyjście PNP NO
- przewód urządzenia

Schemat podłączenia



Zasada działania

Praca naszych czujników przepływu typu in-line opiera się o zasadę termodynamiki. Ciepło generowane w tubie pomiarowej jest absorbowane przez przepływające medium. Utraczone ciepło jest proporcjonalne do szybkości przepływu. Dlatego czujniki przepływu firmy TURCK pewnie kontrolują przepływ gazów i cieczy. Urządzenia te charakteryzują się niewielkim wpływem na ciśnienie i szybką reakcją w przypadku zmian prędkości przepływu.

Typ	FCS-M18-AP8X/D041 5M
Nr kat.	6870718
Zakres pracy dla powietrza	0.5...15 m/s
Czas załączenia	typ. 2 s (1...20 s)
Czas wyłączenia	typ. 2 s (1...20 s)
Gradient temperatury	≤ 200 K/min
Temperatura medium	- 20...70 °C
Napięcie zasilania	19.2...28.8VDC
Prąd bez obciążenia I ₀	≤ 70 mA
Funkcja wyjścia	PNP, styk NO
Nominalny prąd zasilania	0.4 A
Zabezpieczenie przed zwarciami	tak
Zabezpieczenie przed odwrotną polaryzacją	tak
Stopień ochrony	IP67
Materiał obudowy	metal, CuZn
Materiał czujnika	mosiądz, mosiądz niklowany
Podłączenie	przewód
Długość przewodu	5 m
Przekrój poprzeczny przewodu:	3 x 0.5mm ²
Wytrzymałość ciśnieniowa	3 bar
Podłączenie procesowe	G 1/4", Inline
Wskaźnik stanu przełączenia	2-kolorowa dioda LED czerwony / zielony