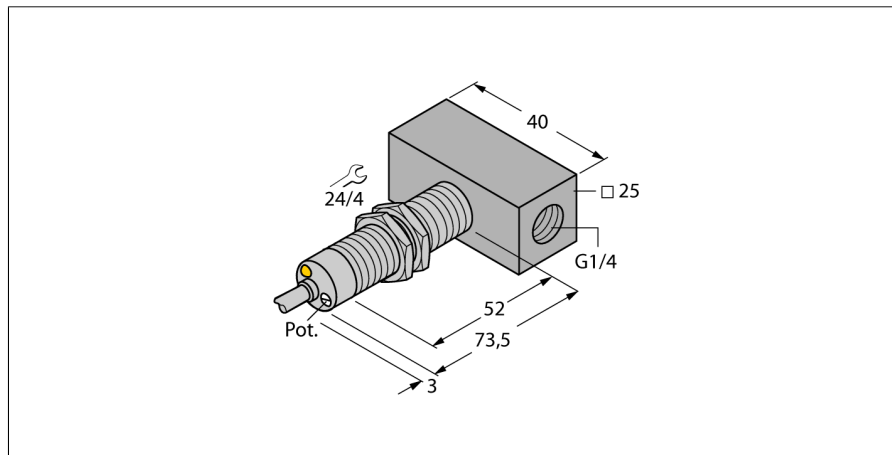
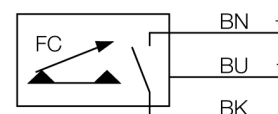


senzor de curgere
senzor "in-line" cu procesor integrat
FCS-M18-AP8X/D041 5M



- Senzor pentru medii gazoase
- Principiu de funcționare calorimetric
- Reglare cu potențiomtru
- Afișarea stării cu LED bicolor
- Carcasa senzorului din alamă cromată
- 3-fire c.c., 19.2...28.8 VCC
- ieșire pnp, normal deschis
- dispozitiv cu cablu

Diagramă de conexiuni

Principiu de funcționare

Funcționarea senzorilor in-line de la Turck are la bază principiul termodinamic. Căldura este generată într-un tub de măsură și absorbită de mediul de măsurat aflat în curgere. Pierderea de căldură transportată este o măsură a vitezei de curgere. Astfel, senzorii de curgere fără uzură de la TURCK monitorizează cu precizie curgerea pentru medii gazoase și lichide. O cădere de presiune redusă și răspunsul rapid la variațiile debitului sunt caracteristicile importante ale acestor dispozitive.

Descriere tip FCS-M18-AP8X/D041 5M
Număr identificare 6870718

Domeniul de funcționare pentru aer 0.5...15 m/s
Timpe de anclanșare Tipic 2 s (1...20 s)
Timpe de deschidere Tipic 2 s (1...20 s)
Gradient de temperatură ≤ 200 K/min
Temperatura mediului măsurat - 20...70°C

Tensiune de alimentare 19.2...28.8Vcc
Curent fără sarcină I₀ ≤ 70 mA
Ieșire pnp, normal deschis
Curent nominal de ieșire 0.4 A
Protecție la scurtcircuit da
Protecție la alimentare inversă da
Grad de protecție IP67

Materialul carcasei metal, CuZn
Materialul senzorului alamă, alamă nichelată
Conectare Cablu
Lungime cablu 5 m
Secțiune cablu 3 x 0.5 mm²
Rezistența la presiune 3 bar
Conectare la proces G 1/4" Inline

Indicare stare LED bicolor roșu / verde