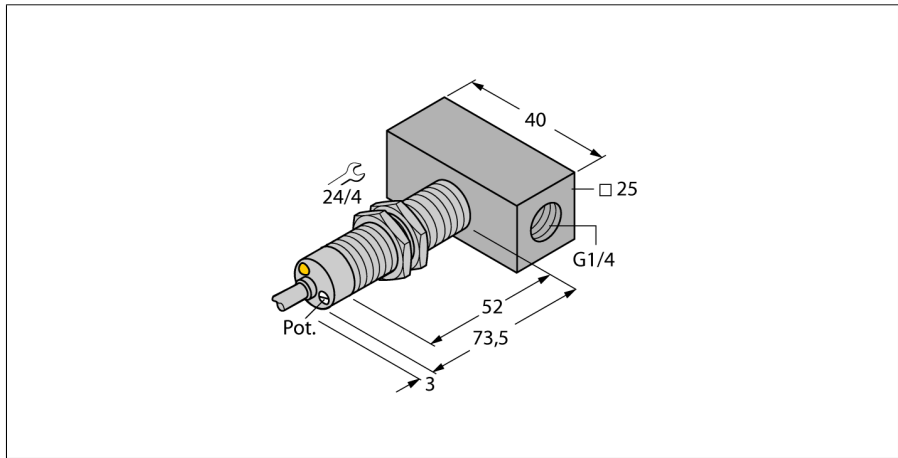
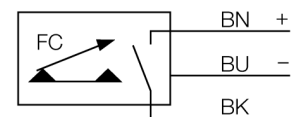


**Sensor de flujo**  
**sensor en-línea con procesador**  
**FCS-M18-AP8X/D041 5M**



- sensor para medios gaseosos
- Principio de funcionamiento calorimétrico.
- ajuste por medio del potenciómetro
- indicación por medio del LED bicolor
- sensor en latón, cromado
- 3 hilos DC, 19,2...28,8 VDC
- contacto de cierre, salida PNP
- dispositivo del cable

**Esquema de conexiones**



**Principio de funcionamiento**

El funcionamiento de los sensores de flujo en línea se basa en el principio termodinámico. En un tubo de medición se genera calor que es absorbido por un medio circulante. La cantidad de calor transportada es por lo tanto una medida de la velocidad de flujo. Los sensores de flujo sin desgaste de TURCK controlan con absoluta fiabilidad el flujo de medios gaseosos y líquidos. Escasa pérdida de presión y reacción rápida a los cambios en el flujo son propiedades que caracterizan a estos aparatos.

<b>Designación de tipo</b>	FCS-M18-AP8X/D041 5M
Nº de identificación	6870718
<b>Rango de detección de aire</b>	0.5...15 m/s
Tiempo de conexión	tipo 2 s (1...20 s)
Tiempo de desconexión	tipo 2 s (1...20 s)
Gradiente de temperatura	≤ 200 K/min
Temperatura del medio	- 20...70 °C
<b>Tensión de servicio</b>	19.2...28.8 VDC
Corriente sin carga I <sub>0</sub>	≤ 70 mA
Función de salida	PNP, contacto de cierre
Corriente nominal de servicio	0.4 A
Protección cortocircuito	sí
Protección contra polaridad inversa	sí
Grado de protección	IP67
<b>Material de la carcasa</b>	metal, CuZn
Material del sensor	latón, latón, niquelado
Conexión	cable
Longitud del cable	5 m
Sección transversal del cable	3 x 0.5mm <sup>2</sup>
Resistencia a la presión	3 bar
Conexión de procesos	G 1/4" Inline
<b>Indicación estado de conmutación</b>	LED bicolor rojo / verde