

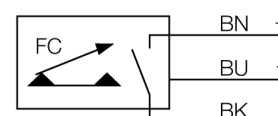
Détecteur de débit

détecteur in-line avec électronique de traitement intégrée

FCS-M18-AP8X/D041 5M

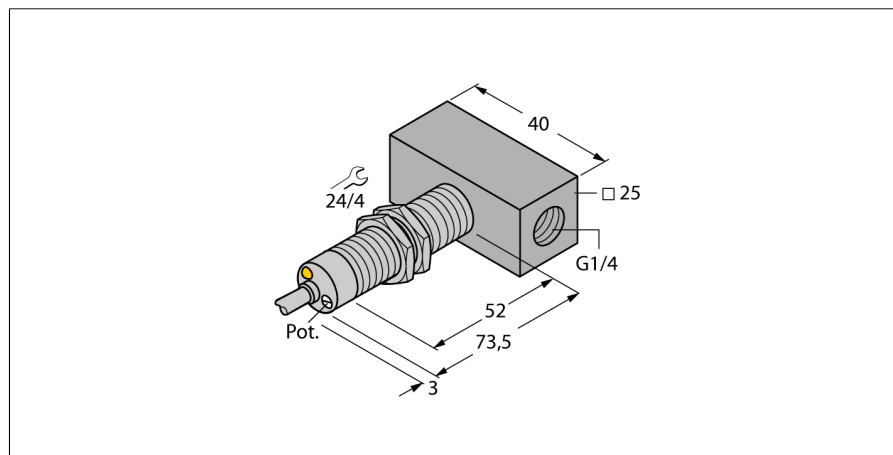
- détecteur pour des milieux gazeux
- principe de fonctionnement calorimétrique
- réglage par potentiomètre
- visualisation par LED bicolore
- détecteur en laiton, chromé
- DC 3 fils, 19,2...28,8 VDC
- N.O., sortie PNP
- appareil à câble

Schéma de raccordement



Principe de fonctionnement

La fonction des détecteurs de débit Inline est basée sur le principe thermodynamique. De la chaleur est produite dans un tube de mesure et absorbée par le milieu passant. La quantité de chaleur dissipée est un paramètre pour la vitesse du débit. Les détecteurs de débit TURCK surveillent alors d'une façon fiable et sans usure le débit de milieux gazeux ou liquides. Une perte de pression faible et une réaction rapide sur des variations de débit sont des caractéristiques typiques pour ces appareils.



Type	FCS-M18-AP8X/D041 5M
No. d'identité	6870718
Plage de fonctionnement air	0.5...15 m/s
Temps d'enclenchement	typ. 2 s (1...20 s)
Temps de déclenchement	typ. 2 s (1...20 s)
Gradient de température	≤ 200 K/min
Température du milieu	- 20...70 °C
Tension de service	19.2...28.8 VDC
Consommation propre à vide I ₀	≤ 70 mA
Fonction de sortie	PNP, contact N.O.
Courant de service nominal	0.4 A
Protection contre les courts-circuits	oui
Protection contre les inversions de polarité	oui
Type de protection	IP67
Matériau de boîtier	métal, CuZn
Matériau détecteur	laiton, laiton, nickelé
Raccordement	câble
Longueur de câble	5 m
Section câble	3x 0.5mm ²
Résistance à la pression	3 bar
Raccord de processus	G 1/4" Inline
Indication de l'état de commutation	LED bicolore rouge / vert