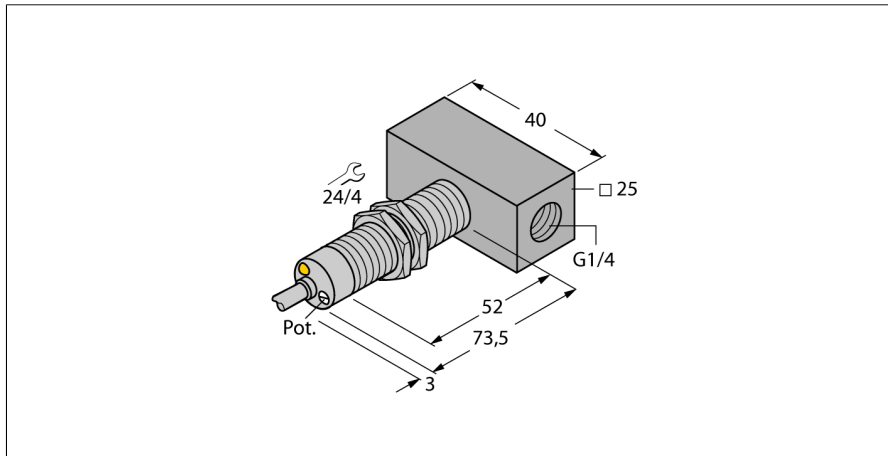
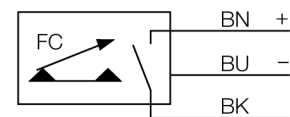


Hlídač průtoku in-line senzor s integrovaným vyhodnocovacím zařízením FCS-M18-AP8X/D041 5M



- senzor pro plynná média
- kalorimetrický princip měření
- nastavení pomocí potenciometru
- indikace pomocí dvoubarevné LED
- senzor z chromované mosazi
- 3drát DC, 19,2...28,8 VDC
- spínací PNP výstup
- připojení kabelem

Schéma zapojení



Funkční princip

Snímače průtoku pracují na termodynamickém principu. Snímací element je ohříván a současně protékajícím médiem ochlazován. Odvedené množství tepla je úměrné rychlosti proudění. Hlídače průtoku společnosti TURCK spolehlivě a bez opotřebení hlídají proudění kapalných a plynných médií. Velmi nízká tlaková ztráta a rychlá reakce na změny průtoku jsou základními vlastnostmi těchto přístrojů.

Typové označení	FCS-M18-AP8X/D041 5M
Identifikační číslo	6870718
Pracovní rozsah vzduch	0.5...15 m/s
Doba sepnutí	typ. 2 s (1...20 s)
Doba rozepnutí	typ. 2 s (1...20 s)
Teplotní gradient	≤ 200 K/min
Teplota média	-20...70 °C
Napájecí napětí	19.2...28.8VDC
Proud naprázdno I ₀	≤ 70 mA
Výstupní funkce	PNP, spínací kontakt
Jmenovitý proud	0.4 A
Ochrana proti zkratu	ano
Ochrana proti přepólování	ano
Stupeň krytí	IP67
Materiál pouzdra	kov, CuZn
Materiál senzoru	mosaz, niklovaná mosaz
Připojení	kabel
Délka kabelu	5 m
Průřez kabelu	3 x 0.5 mm ²
Odolnost vůči tlaku	3 bar
Procesní připojení	G ¼" Inline
Indikace stavu výstupu	dvoubarevná LED červená / zelená