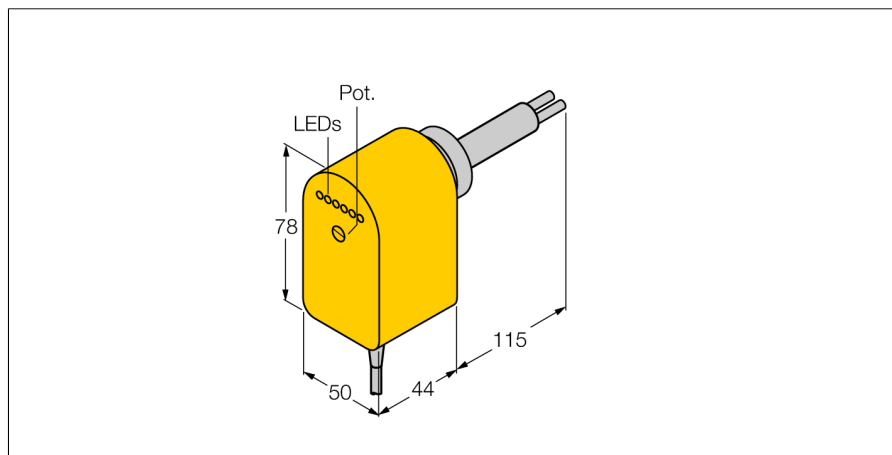
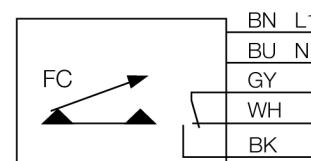


**датчик контроля потока
погружного типа с оценочной электроникой
FCS-HA2P-VRX/230VAC/AL115**



- Датчик для газовой среды
- Калориметрический принцип
- Настройка потенциометром
- длина сенсора 115 мм
- AC 5-проводн. AC, 195...264 В AC
- переключающий, релейный выход
- устройство с кабелем

Схема подключения



Принцип действия

Работа датчиков контроля потока погружного типа основана на термодинамическом принципе. Измерительная проба нагревается на несколько °С выше относительно среды потока. При движении жидкости вдоль пробы, теплота, сгенерированная в пробе, отводится от датчика. Результирующая температура измеряется и сравнивается с температурой среды. Состояние потока каждой среды может быть получено путем оценки разницы температур. Неизнашиваемые датчики контроля потока TURCK надежно контролируют потоки газов и жидкостей.

Тип	FCS-HA2P-VRX/230VAC/AL115
Идент. №	6870724
Рабочий диапазон расхода воздуха [м/с]	0.5...30м/с
Время готовности	10...60 с
Время включения	2...30 с
Время выключения	5...30 с
Температурный градиент	≤ 20 К/мин
Температура среды	- 20...80 °С
Рабочее напряжение	195...264В AC
Ток холостого хода I ₀	≤ 30 mA
Выходная функция	релейный выход, Переключающий контакт
Номинальный рабочий ток	4 А
Защита от короткого замыкания	нет
Переменное напряжение переключения	250 В AC
Постоянное напряжение переключения	60 В DC
Макс. емкость переключения при переменном токе	1000 VA
Макс. коммутационная способность постоянного тока	60 Вт
Материал корпуса	Пластмасса, PBT-GF30-V0
Материал датчика	нерж. сталь, AISI 303
Макс. момент затяжки гайки	100 Нм
Соединение	кабель
Длина кабеля	2 м
Поперечное сечение кабеля	5x0.5мм ²
Устойчивость к давлению	3 бар
Подключение к процессу	G 1" внутр. резьба по DIN 3852
Индикация состояния переключения	светодиодная цепочка зеленый / желтый / красный
Индикатор состояния потока	светодиодная цепочка, красный (1x), зеленый (5x)
Индикация "Установленное значение не достигнуто"	Светодиодкрасн.
Индикация "Установленное значение достигнуто"	Светодиоджелт.
Индикация "Установленное значение превышено"	4 светодиодазел.
светодиодный индикатор	красн. = 4 mA
	1 x зел. > 4 mA
	2 x зел. > 8 mA
	3 x зел. > 12 mA
	4 x зел. > 16 mA
	5 x зел. > 20 mA