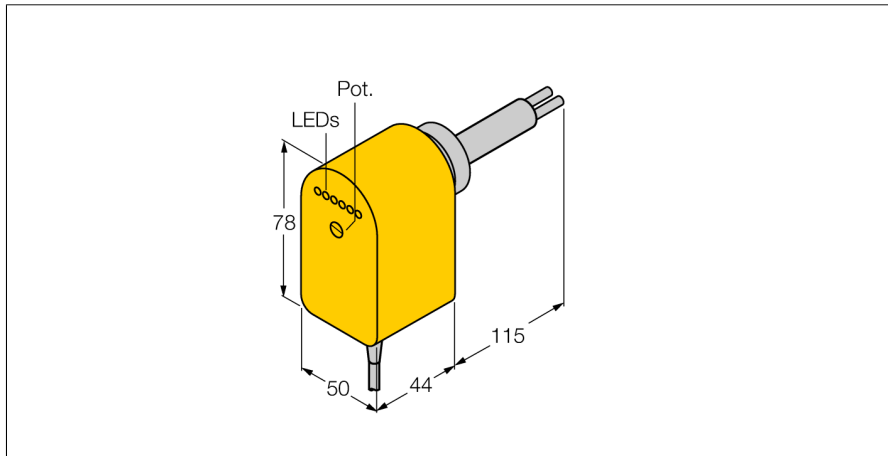


Hlídač průtoku

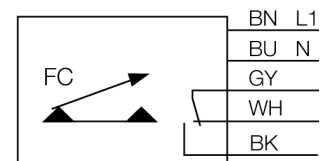
ponorný senzor s vyhodnocovací elektronikou

FCS-HA2P-VRX/230VAC/AL115



- senzor pro plynná média
- kalorimetrický princip měření
- nastavení pomocí potenciometru
- délka senzoru 115 mm
- AC 5drát, 195...264 VAC
- přepínací kontakt, reléový výstup
- připojení kabelem

Schéma zapojení



Funkční princip

Snímače průtoku pracují na termodynamickém principu. Měřicí element je ohříván o několik °C vůči snímanému médiu. Médium, které protéká okolo snímacího elementu, ho ochlazuje. Teplota elementu se následně porovnává s teplotou média. Ze zjištěného rozdílu teplot je možné pro každé médium vypočítat velikost průtoku. Hlídače průtoku společnosti TURCK spolehlivě a bez opotřebení hlídají proudění kapalných a plynných médií.

Typové označení	FCS-HA2P-VRX/230VAC/AL115
Identifikační číslo	6870724
Pracovní rozsah vzduch	0.5...30 m/s
Doba ustálení	10...60 s
Doba sepnutí	2...30 s
Doba rozepnutí	5...30 s
Teplotní gradient	≤ 20 K/min
Teplota média	-20...80 °C
Napájecí napětí	195...264 VAC
Proud naprázdno I ₀	≤ 30 mA
Výstupní funkce	reléový výstup, přepínací kontakt
Jmenovitý proud	4 A
Ochrana proti zkratu	ne
Spínané napětí AC	250 VAC
Spínané napětí DC	60 VDC
Max.spínaný výkon AC	1000 VA
Max. DC výkon	60 W
Materiál pouzdra	plast, PBT
Materiál senzoru	nerez ocel, V2A (1.4305)
Utahovací moment upevňovací matice	100 Nm
Připojení	kabel
Délka kabelu	2 m
Průřez kabelu	5 x 0.5 mm ²
Odolnost vůči tlaku	3 bar
Procesní připojení	vnitřní závit G 1" dle DIN 3852
Indikace stavu výstupu	sloupec LED zelená / žlutá / červená
Indikace průtoku	sloupec LED, 1x červená, 5x zelená
Indikace "požadovaná hodnota nedosažena"	LED červená
Indikace "požadovaná hodnota dosažena"	LED žlutá
Indikace "požadovaná hodnota překročena"	4 x LED zelená
LED	červená = 4 mA
	1x zelená > 4 mA
	2x zelená > 8 mA
	3x zelená > 12 mA
	4x zelená > 16 mA
	5x zelená = 20 mA