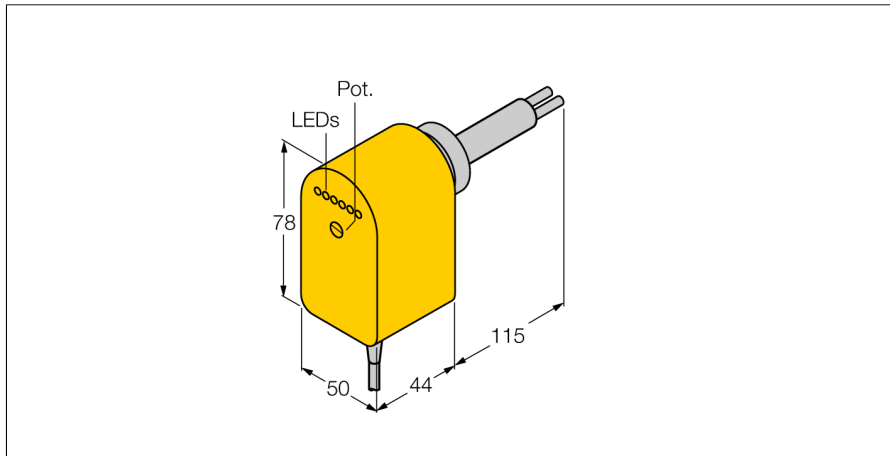
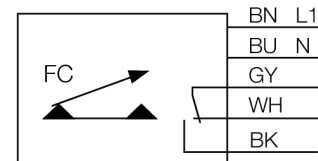


Stromingssensor
onderdompelingsensor met geïntegreerde verwerkingselektronica
FCS-HA2P-VRX/24VDC/AL115 6M



- sensor voor gasvormige media
- calorimetrisch werkingsprincipe
- afregeling met potentiometer
- sensorlengte 115 mm
- DC 5-draads, 19,2...28,8 VDC
- wisselcontact, relaisuitgang
- apparaat met kabel

Aansluitschema



| | |
|------------------|-----------------------------|
| Type | FCS-HA2P-VRX/24VDC/AL115 6M |
| Ident no. | 6870725 |

| | |
|-----------------------------|--------------|
| Arbeitsbereik lucht | 0.5...30 m/s |
| Tijd vooraleer operationeel | 10...60 s |
| Inschakeltijd | 2...30 s |
| Uitschakeltijd | 5...30 s |
| Temperatuurgradiënt | ≤ 20 K/min |
| Mediumtemperatuur | -20...80 °C |

Functieprincipe

De functie van de onderdompelings-stromingssensoren is gebaseerd op het thermodynamische principe. De meetsonde wordt met enkele °C t.o.v. het stromingsmedium opgewarmd. Stroomt het medium aan de sonde voorbij, dan wordt de in de sonde geproduceerde warmte afgevoerd. De daaruit resulterende temperatuur wordt gemeten en met de mediumtemperatuur vergeleken. Uit het gewonnen temperatuurverschil kan voor elk medium de stromingstoestand worden afgeleid. Dus bewaken de TURCK stromingssensoren betrouwbaar en slijtagevrij de stroming van vloeibare of gasvormige media.

| | |
|---------------------------------------|------------------------------|
| Bedrijfsspanning U_e | 19.2...28.8 VDC |
| Eigen stroomopname I _e | ≤ 80 mA |
| Uitgangsfunctie | relaisuitgang, wisselcontact |
| Nominale bedrijfsstroom | 4 A |
| Kortsluitbeveiliging | neen |
| Schakelspanning AC | 250 VAC |
| Schakelspanning DC | 60 VDC |
| max. schakelvermogen AC | 1000 VA |
| max. DC-schakelvermogen | 60 W |

| | |
|------------------------------------|--|
| Materiaal behuizing | kunststof, PBT-GF30-V0 |
| Sensormateriaal | roestvast staal, V2A (1.4305) |
| max. aandraaimoment behuizingsmoer | 100 Nm |
| Aansluiting | Kabel |
| Kabellengte | 6 m |
| Kabeldoorsnede | 5x 0.5mm ² |
| Drukweerstand | 3 bar |
| Procesaansluiting | G 1" interne schroefdraad volgens DIN 3852 |

| | |
|---------------------------------------|-------------------------------------|
| Schakeltoestandsindicatie | LED-bargraphgroen / geel / rood |
| Stromingstoestandsindicatie | LED-bargraph, rood (1x), groen (5x) |
| Indicatie 'instelwaarde niet bereikt' | LED rood |
| Indicatie 'instelwaarde bereikt' | LED geel |
| Indicatie 'instelwaarde overschreden' | 4 x LED groen |
| LED-weergave | rood = 4 mA |
| | 1x groen > 4 mA |
| | 2x groen > 8 mA |
| | 3x groen > 12 mA |
| | 4x groen > 16 mA |
| | 5x groen > 20 mA |