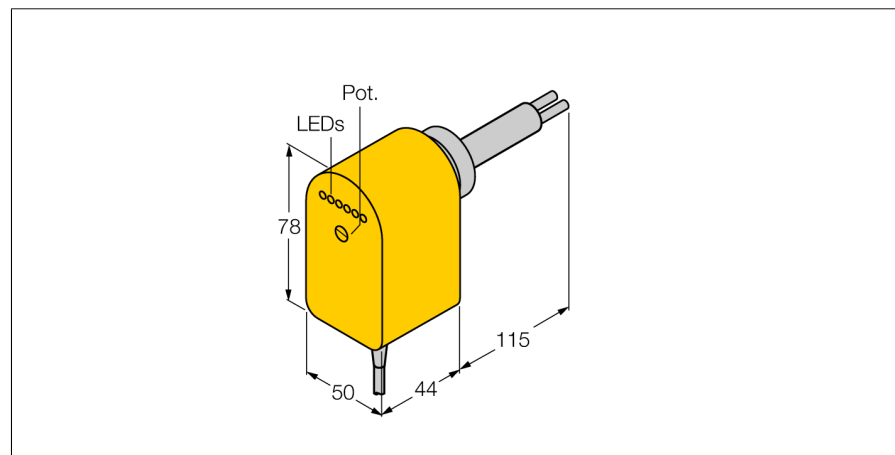
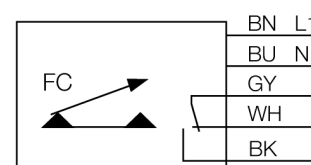


czujnik przepływu czujnika typu wkładka ze zintegrowanym przetwornikiem FCS-HA2P-VRX/24VDC/AL115 6M



- czujnik przepływu dla gazów
- kalorymetryczna zasada działania
- nastawa za pomocą potencjometru
- wskazanie stanu za pomocą diod LED
- Długość czujnika 115 mm
- 5-przewodowy DC, 19,2...28,8 VDC
- Komplementarne wyjście przekaźnikowe
- Urządzenie z przewodem

Schemat podłączenia



Zasada działania

Praca naszych czujników przepływu typu wkładka opiera się o zasadę termodynamiki. Sonda pomiarowa jest podgrzewana o kilka °C w porównaniu do przepływającego medium. Gdy płyn opływa sondę ciepło generowane w sondzie jest odprowadzane z czujnika. Ostateczna temperatura jest mierzona i porównywana z temperaturą medium. Stan przepływu każdego medium można określić na podstawie porównania obu temperatur. Dlatego czujniki przepływu firmy TURCK pewnie kontrolują przepływ gazów i cieczy.

Typ	FCS-HA2P-VRX/24VDC/AL115 6M
Nr kat.	6870725
Zakres pracy dla powietrza	0.5...30 m/s
Czas ustalania	10...60 s
Czas załączenia	2...30 s
Czas wyłączenia	5...30 s
Gradient temperatury	≤ 20 K/min
Temperatura medium	- 20...80 °C
Napięcie zasilania	19.2...28.8VDC
Prąd bez obciążenia I ₀	≤ 80 mA
Funkcja wyjścia	Wyjście przekaźnikowe, Styk dwukierunkowy
Nominalny prąd zasilania	4 A
Zabezpieczenie przed zwarcie	nie
Napięcie przełączania AC	250 VAC
Napięcie przełączania DC	60 VDC
Maks. pojemność przełączania AC	1000 VA
Maks. pojemność przełączania DC	60 W
Materiał obudowy	tworzywo sztuczne, PBT
Materiał czujnika	stal nierdzewna, AISI 303
Maks. moment dokręcający nakrętki obudowy	100 Nm
Podłączenie	przewód
Długość przewodu	6 m
Przekrój poprzeczny przewodu:	5 x 0.5mm ²
Wytrzymałość ciśnieniowa	3 bar
Podłączenie procesowe	gwint żeński G 1" zgodny z DIN 3852
Wskaźnik stanu przełączenia	łańcuch LED zielona / żółty / czerwona
Flow state display	łańcuch LED, czerwony (1x), zielony (5x)
Wskaźnik 'wartość poniżej punktu zadanego'	LED czerwony
Wskaźnik 'punkt zadany osiągnięty'	LED żółta
Wskaźnik 'wartość powyżej punktu zadanego'	4 x LED zielony
Wskaźniki LED	czerwony = 4 mA 1 x zielony > 4 mA 2 x zielony > 8 mA 3 x zielony > 12 mA 4 x zielony > 16 mA 5 x zielony = 20 mA