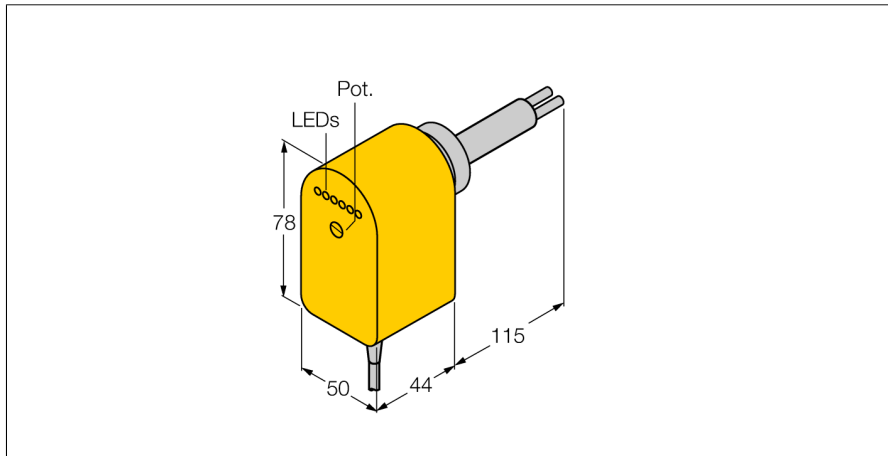
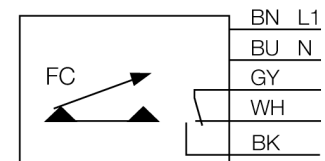


senzor de curgere
senzor cu inserție cu procesor integrat
FCS-HA2P-VRX/24VDC/AL115 6M



- senzor de curgere pentru medii gazoase
- principiu de funcționare calorimetric
- ajustare cu potențiomtru
- indicare stare cu lanț de LED-uri
- Lungime senzor 115 mm
- 5-fire DC, 19,2...28,8 Vcc
- Contact comutator, ieșire releu
- Dispozitiv cu cablu

Diagramă de conexiuni



Principiu de funcționare

Funcționarea senzorilor cu inserție de la Turck are la bază principiul termic. Capătul de măsurare este încălzit cu câteva grade Celsius peste temperatura mediului de măsurat. Când fluidul din jurul capului de măsură de deplasează, căldura generată este transportată în exteriorul traductorului. Temperatura rezultată este măsurată și comparată cu temperatura mediului măsurat. Starea curgerii poate fi determinată prin evaluarea diferenței de temperatură pentru fiecare mediu măsurat. Astfel, senzorii de curgere fără uzură de la TURCK monitorizează cu precizie curgerea pentru medii gazoase și lichide.

Descriere tip	FCS-HA2P-VRX/24VDC/AL115 6M
Număr identificare	6870725
Domeniul de funcționare pentru aer	0.5...30 m/s
Timp de așteptare	10...60 s
Timp de anclanșare	2...30 s
Timp de deschidere	5...30 s
Gradient de temperatură	≤ 20 K/min
Temperatura mediului măsurat	- 20...80°C
Tensiune de alimentare	19.2...28.8Vcc
Curent fără sarcină I ₀	≤ 80 mA
Ieșire	ieșire releu, interschimbabil
Curent nominal de ieșire	4 A
Protecție la scurtcircuit	nu
Tensiune de comutare în c.a.	250 Vca
Tensiune de comutare în c.c.	60 Vcc
Capabilitate de comutare în c.a.	1000 VA
Capabilitate de comutare în c.c.	60 W
Materialul carcasei	plastic, PBT
Materialul senzorului	oțel INOX, V2A (1.4305)
Cuplul maxim de strângere a piuliței	100 Nm
Conectare	Cablu
Lungime cablu	6 m
Secțiune cablu	5 x 0.5 mm ²
Rezistența la presiune	3 bar
Conectare la proces	G1" filet interior conform DIN 3852
Indicare stare	lanț de LED-uri verde / galben / roșu
Afișare stare curgere	Lanț de LED-uri, roșu (1x), verde (5x)
Afișare 'Sub valoarea setată'	LED Roșu
Afișare "Valoare setată atinsă"	LED Galben
Afișare 'Valoare setată depășită'	4 x LED-uri Verde
Display cu LED-uri	roșu = 4 mA 1 x verde > 4 mA 2 x verde > 8 mA 3 x verde > 12 mA 4 x verde > 16 mA 5 x verde = 20 mA