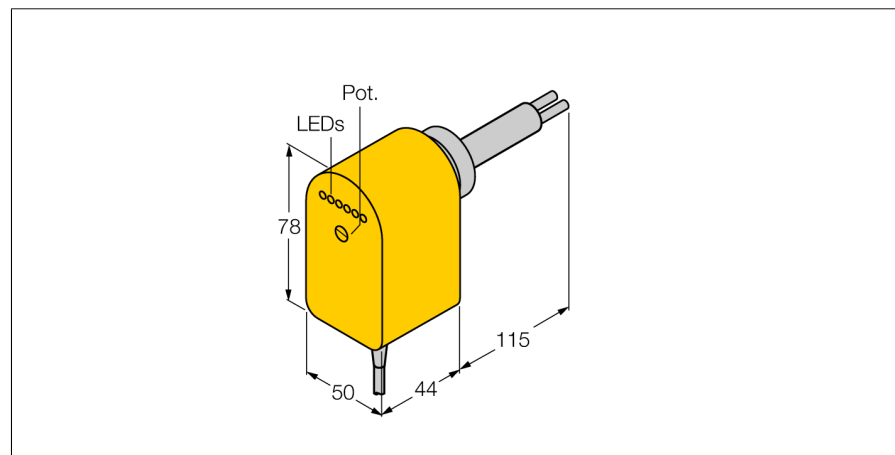
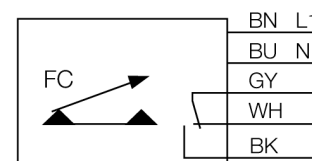


Détecteur de débit
détecteur d'immersion avec électronique de traitement intégrée
FCS-HA2P-VRX/24VDC/AL115 6M



- détecteur pour des milieux gazeux
- principe de fonctionnement calorimétrique
- réglage par potentiomètre
- longueur de détecteur 115 mm
- DC 5 fils, 19,2...28,8 VDC
- contact inverseur, sortie par relais
- appareil à câble

Schéma de raccordement



Principe de fonctionnement

La fonction des détecteurs de débit d'immersion est basée sur le principe thermodynamique. La sonde est échauffée de quelques °C par rapport au milieu de débit. Lorsque le milieu passe dans la sonde, la chaleur produite dans la sonde est dissipée. La température qui en résulte est mesurée et comparée au température de milieu. De l'écart de température gagné, l'état de débit peut être dérivé pour chaque milieu. Les détecteurs de débit TURCK surveillent alors d'une façon fiable et sans usure le débit de milieux gazeux ou liquides.

Type	FCS-HA2P-VRX/24VDC/AL115 6M
No. d'identité	6870725
Plage de fonctionnement air	0.5...30 m/s
Temps de disponibilité	10...60 s
Temps d'enclenchement	2...30 s
Temps de déclenchement	5...30 s
Gradient de température	≤ 20 K/min
Température du milieu	- 20...80 °C
Tension de service	19.2...28.8 VDC
Consommation propre à vide I _o	≤ 80 mA
Fonction de sortie	sortie par relais, contact inverseur
Courant de service nominal	4 A
Protection contre les courts-circuits	non
Tension de commutation AC	250 VAC
Tension de commutation DC	60 VDC
Puissance de commutation max. AC	1000 VA
Puissance de commutation max. (DC)	60 W
Matériau de boîtier	plastique, PBT
Matériau détecteur	acier inoxydable, AISI 303
Couple de serrage max. de l'écrou de boîtier	100 Nm
Raccordement	câble
Longueur de câble	6 m
Section câble	5x 0.5mm ²
Résistance à la pression	3 bar
Raccord de processus	G 1" filetage interne suivant DIN 3852
Indication de l'état de commutation	bargraph à LED vert / jaune / rouge
Visualisation de l'état de débit	bargraph à LED, rouge (1x), vert (5x)
Indication 'valeur de consigne pas atteinte'	LED rouge
Indication 'valeur de consigne atteinte'	LED jaune
Indication 'valeur de consigne dépassée'	4 x LED vert
Visualisation par LED	rouge = 4 mA
	1x vert > 4 mA
	2x vert > 8 mA
	3x vert > 12 mA
	4x vert > 16 mA
	5x vert = 20 mA