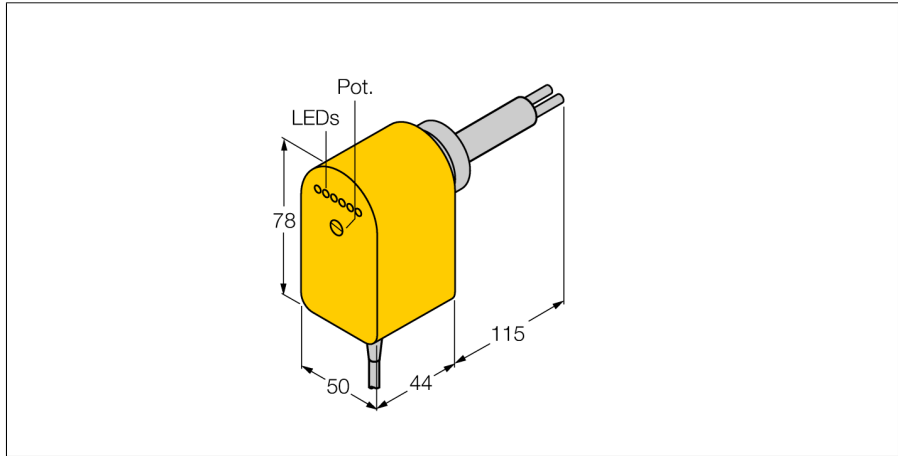


流量传感器

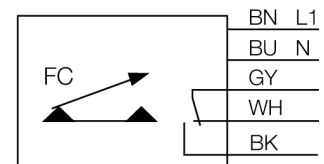
紧凑型插入式气体流量传感器

FCS-HA2P-VRX/24VDC/AL115 6M



- 气体监测流量传感器
- 热式功能原理
- 电位计调节
- 通过LED显示流量状态
- 探头长度115 mm
- 5线直流, 19.2...28.8 VDC
- 单刀双掷, 继电器输出
- 电缆设备

接线图



功能原理

插入式流量传感器基于热式原理。测量探头通过与流体介质的温度相比较进行加热，当流体经过探头的时候，会带走加热线圈的一部分热量。通过测量这两个热敏电阻之间的阻值差变化来反应流体流速的变化。图尔克耐磨损的热式流量传感器可用于液体或气体介质的流速监控。

型号	FCS-HA2P-VRX/24VDC/AL115 6M
货号	6870725
气体工作范围	0.5...30m/s
开关特性	10...60 s
开时间	2...30 s
关时间	5...30 s
温度梯度	≤ 20 K/min
介质温度	- 20...80 °C
工作电压	19.2...28.8VDC
空载电流I ₀	≤ 80 mA
输出性能	继电器输出, 互补触点
额定工作电流	4 A
短路保护	否
交流开关电压	250 VAC
直流开关电压	60 VDC
最大交流开关容量	1000 VA
最大直流开关容量	60 W
外壳材料	塑料, PBT-GF30-V0
探头材质	不锈钢, AISI 303
最大扭矩	100 Nm
连接	电缆
线缆长度	6 m
线缆横截面	5 x 0.5mm ²
耐压等级	3 bar
过程连接	G 1" 内螺纹依照DIN 3852标准
开关状态指示	6个LED指示灯链 绿/黄/红
灯指示流速状态	6个LED指示灯链, 红 (1x), 绿 (5x)
显示: 流速低于设定值	LED指示灯 红
显示: 流速等于设定值	LED指示灯 黄
显示: 流速高于设定值	4路LED指示灯 绿
LED显示	红 = 4 mA
	1 x 绿 > 4 mA
	2 x 绿 > 8 mA
	3 x 绿 > 12 mA
	4 x 绿 > 16 mA
	5 x 绿 > 20 mA