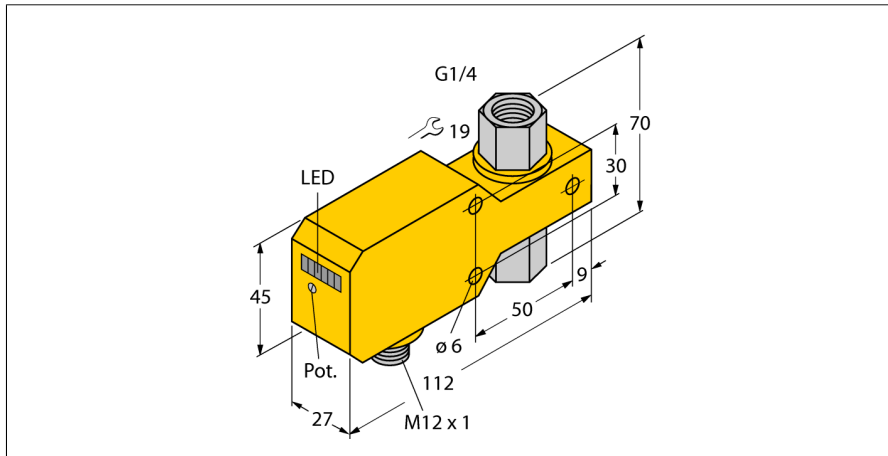


Strömungssensor

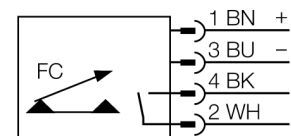
Inline-Sensor mit integrierter Auswertelektronik

FCI-D06CTP-ARX-H1140



- Sensor für flüssige Medien
- Kalorimetrische Funktionsweise
- Abgleich über Potentiometer
- Anzeige via LED-Kette
- Arbeitsbereich 0,02...3 l/min
- Sensor aus Keramik/Kunststoff
- Dichtung aus FKM
- DC 4-Draht, 21...26 VDC
- Schließer, Relaisausgang
- Steckergerät, M12 x 1

Anschlussbild



Funktionsprinzip

Die Funktion der Inline-Strömungssensoren basiert auf dem thermodynamischen Prinzip. In einem Messrohr wird Wärme erzeugt und vom vorbeiströmenden Medium aufgenommen. Die dabei abgeführte Wärmemenge ist ein Maß für die Strömungsgeschwindigkeit. Somit überwachen TURCK Strömungssensoren zuverlässig und verschleißfrei die Strömung von flüssigen oder gasförmigen Medien. Geringer Druckverlust und schnelle Reaktion auf Strömungsänderungen sind Eigenschaften, die diese Geräte auszeichnen.

Typenbezeichnung	FCI-D06CTP-ARX-H1140
Ident-Nr.	6870625
Arbeitsbereich Durchfluss	0,02...3l/min
Bereitschaftszeit	5...15 s
Einschaltzeit	0,5...3 s
Ausschaltzeit	0,5...3 s
Temperaturgradient	≤ 400 K/min
Medientemperatur	0...60°C
Umgebungstemperatur	0...60°C
Betriebsspannung	21... 26 VDC
Leerlaufstrom I_0	≤ 50 mA
Ausgangsfunktion	Relaisausgang, Schließer
Bemessungsbetriebsstrom	1 A
Kurzschlusschutz	nein
Verpolungsschutz	ja
Schaltspannung AC	30 VAC
Schaltspannung DC	36 VDC
Gehäusewerkstoff	Kunststoff, PBT
Sensormaterial	Keramik/Kunststoff, Al ₂ O ₃ /PTFE
max. Anziehdrehmoment Gehäusemutter	5 Nm
Anschluss	Steckverbinder, M12 x 1
Druckfestigkeit	5 bar
Prozessanschluss	G 1/4" Innengewinde
Schaltzustandsanzeige	LED-Kette, grün / gelb / rot
Strömungszustandsanzeige	LED-Kette, rot (1x), grün (5x)
Anzeige 'Sollwert unterschritten'	LED rot
Anzeige 'Sollwert erreicht'	LED gelb
Anzeige 'Sollwert überschritten'	4 x LED grün
LED-Anzeige	rot = 4 mA
	1x grün > 4 mA
	2x grün > 8 mA
	3x grün > 12 mA
	4x grün > 16 mA
	5x grün = 20 mA