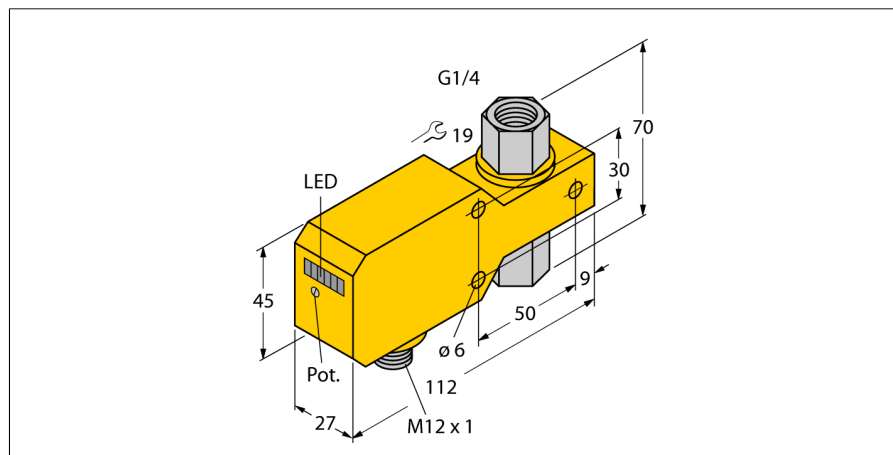


## датчик контроля потока встраиваемый в линию с оценочной электроникой FCI-D06CTP-ARX-H1140



- датчик контроля потока для жидких сред
- калориметрический принцип действия
- настройка потенциометром
- индикация состояния с помощью светодиодной цепочки
- Рабочий диапазон 0.02 ... 3 л/мин
- Материал сенсора керамика/пластмасса
- Уплотнитель из FKM
- 4-проводн. DC, 21...26 В DC
- с нормально открытым релейным выходом
- разъем, M12 x 1

Тип	FCI-D06CTP-ARX-H1140
Идент. №	6870625

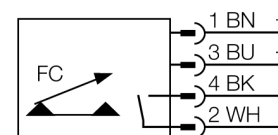
<b>Рабочий диапазон расхода</b>	0,02...3л/мин
Время готовности	5...15 с
Время включения	0.5...3 с
Время выключения	0.5...3 с
Температурный градиент	≤ 400 К/мин
Температура среды	0...60 °С
Температура окружающей среды	0...60 °С

<b>Рабочее напряжение</b>	21...26В =
Ток холостого хода I <sub>0</sub>	≤ 50 мА
Выходная функция	релейный выход, Н.О.
Номинальный рабочий ток	1 А
Защита от короткого замыкания обратной полярн.	нет
Переменное напряжение переключения	30 В AC
Постоянное напряжение переключения	36 В DC

<b>Материал корпуса</b>	Пластмасса, ПБТ
Материал датчика	керамика/пластмасса, Al <sub>2</sub> O <sub>3</sub> /PTFE
Макс. момент затяжки гайки	5 Нм
Соединение	разъем, M12 x 1
Устойчивость к давлению	5 бар
Подключение к процессу	G 1/4" внутренняя резьба

<b>Индикация состояния переключения</b>	светодиодная цепочка зеленый / желтый / красный
Индикатор состояния потока	светодиодная цепочка, красный (1x), зеленый (5x)
Индикация "Установленное значение не достигнуто"	Светодиодкрасн.
Индикация "Установленное значение достигнуто"	Светодиоджелт.
Индикация "Установленное значение превышено"	4 светодиодазел.
светодиодный индикатор	красн. = 4 мА
	1 x зел. > 4 мА
	2 x зел. > 8 мА
	3 x зел. > 12 мА
	4 x зел. > 16 мА
	5 x зел. > 20 мА

### Схема подключения



### Принцип действия

Действие встраиваемого в линию датчика контроля потока основывается на термодинамическом принципе. Тепло генерируется в измерительной трубке и отводится за счет потока. В зависимости от теплопотерь производится измерение скорости потока. Незнашиваемые датчики контроля потока TURCK надежно контролируют потоки газов и жидкостей. Быстрая реакция на изменение потока и низкое падение давления являются отличительными характеристиками данных приборов.