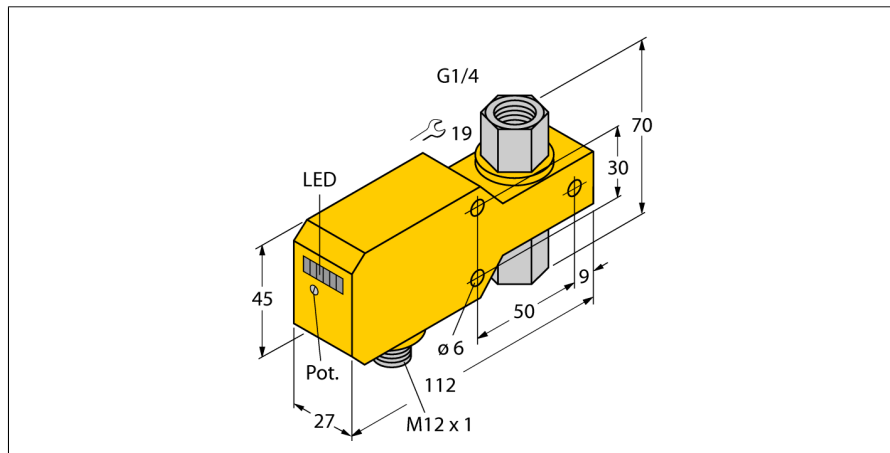


senzor de curgere

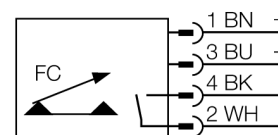
senzor "in-line" cu procesor integrat

FCI-D06CTP-ARX-H1140



- Senzor de curgere pentru medii lichide
- Principiu de funcționare calorimetric
- Ajustare cu potențiomtru
- Indicare stare cu lanț de LED-uri
- Domeniul de funcționare 0.02 ... 3 l/min
- Material senzor: ceramică/plastic
- Garnitură din FKM
- 4-fire c.c., 21...26 VCC
- cu ieșire releu normal deschis
- conector M12 x 1

Diagramă de conexiuni



Principiu de funcționare

Funcționarea senzorilor in-line de la Turck are la bază principiul termodinamic. Căldura este generată într-un tub de măsură și absorbită de mediul de măsurat aflat în curgere. Pierderea de căldură transportată este o măsură a vitezei de curgere. Astfel, senzorii de curgere fără uzură de la TURCK monitorizează cu precizie curgerea pentru medii gazoase și lichide. O cădere de presiune redusă și răspunsul rapid la variațiile debitului sunt caracteristicile importante ale acestor dispozitive.

Descriere tip	FCI-D06CTP-ARX-H1140
Număr identificare	6870625
Domeniu de operare debit	0,02...3 l/min.
Timp de așteptare	5...15 s
Timp de anclanșare	0.5...3 s
Timp de deschidere	0.5...3 s
Gradient de temperatură	≤ 400 K/min
Temperatura mediului măsurat	0...60°C
Temperatura mediului	0...60°C
Tensiune de alimentare	21...26Vcc
Curent fără sarcină I ₀	≤ 50 mA
Ieșire	ieșire releu, normal deschis
Curent nominal de ieșire	1 A
Protecție la scurtcircuit	nu
Protecție la alimentare inversă	da
Tensiune de comutare în c.a.	30 Vca
Tensiune de comutare în c.c.	36 Vcc
Materialul carcasei	plastic, PBT
Materialul senzorului	ceramică/plastic, Al ₂ O ₃ /PTFE
Cuplul maxim de strângere a piuliței	5 Nm
Conectare	Conector, M12 x 1
Rezistența la presiune	5 bar
Conectare la proces	Filet interior G 1/4"
Indicare stare	lanț de LED-uri verde / galben / roșu
Afișare stare curgere	Lanț de LED-uri, roșu (1x), verde (5x)
Afișare "Sub valoarea setată"	LED Roșu
Afișare "Valoare setată atinsă"	LED Galben
Afișare "Valoare setată depășită"	4 x LED-uri Verde
Display cu LED-uri	roșu = 4 mA 1 x verde > 4 mA 2 x verde > 8 mA 3 x verde > 12 mA 4 x verde > 16 mA 5 x verde = 20 mA