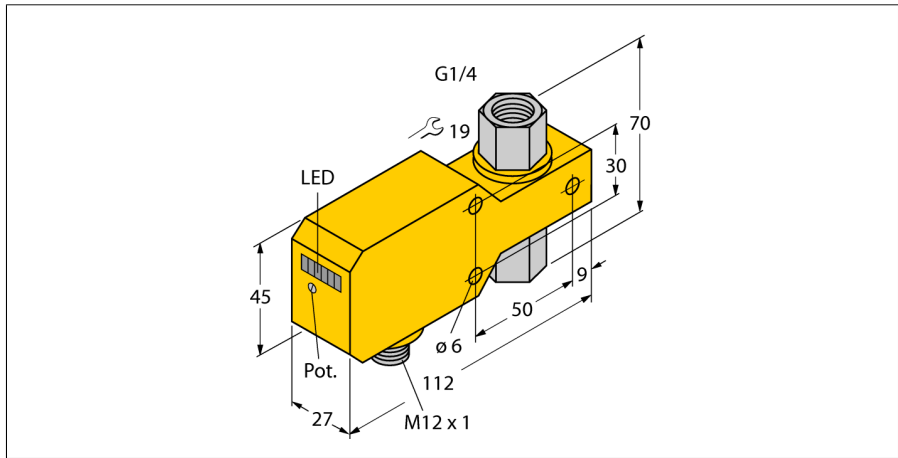
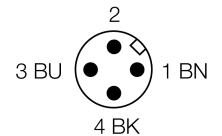
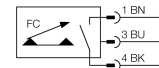


Stromingssensor
Inline-sensor met geïntegreerde verwerkingselektronica
FCI-D06CTP-AP8X-H1141



- sensor voor vloeibare media
- calorimetrisch werkingsprincipe
- afregeling met potentiometer
- weergave via LED-bargraph
- arbeidsbereik 0,02...3 l/min
- sensor uit keramiek/kunststof
- dichtingsring uit FKM
- DC 3-draads, 21...26 VDC
- N.O., PNP-uitgang
- apparaat met stekker, M12 x 1

Aansluitschema



Type	FCI-D06CTP-AP8X-H1141
Ident no.	6870661
Arbeitsbereich debiet	0,02...3l/min
Arbeitsbereich olie	20...3000ml/min
Tijd vooraleer operationeel	5...15 s
Inschakeltijd	0.5...3 s
Uitschakeltijd	0.5...3 s
Temperatuurgraadient	≤ 400 K/min
Mediumtemperatuur	0...60 °C
Omgevingstemperatuur	0...60 °C
Bedrijfsspanning U_e	21...26 VDC
Eigen stroomopname I _e	≤ 50 mA
Uitgangsfunctie	PNP, N.O.-contact
Nominale bedrijfsstroom	0.2 A
Spanningsverlies bij I _e	≤ 1.5 V
Kortsluitbeveiliging	ja
Ompoolbeveiliging	ja
Materiaal behuizing	kunststof, PBT
Sensormateriaal	keramiek/kunststof, Al ₂ O ₃ /PTFE
max. aandraaimoment behuizingsmoer	5 Nm
Aansluiting	male, M12 x 1
Drukweerstand	5 bar
Procesaansluiting	G 1/4" interne schroefdraad
Schakeltoestandsindicatie	LED-bargraphgroen / geel / rood
Stromingstoestandsindicatie	LED-bargraph, rood (1x), groen (5x)
Indicatie ‚instelwaarde niet bereikt‘	LED rood
Indicatie ‚instelwaarde bereikt‘	LED geel
Indicatie ‚instelwaarde overschreden‘	4 x LED groen
LED-weergave	rood = 4 mA 1x groen > 4 mA 2x groen > 8 mA 3x groen > 12 mA 4x groen > 16 mA 5x groen > 20 mA

Functieprincipe

De functie van de inline-stromingssensoren is gebaseerd op het thermodynamische principe. In een meetbuis wordt warmte geproduceerd en door het voorbijstromende medium geabsorbeerd. De daarbij afgevoerde warmtehoeveelheid is een maat voor de stromingssnelheid. Dus bewaken de TURCK stromingssensoren betrouwbaar en slijtagevrij de stroming van vloeibare of gasvormige media. Gering drukverlies en snelle reactie op stromingsveranderingen zijn eigenschappen die deze apparaten kenmerken.