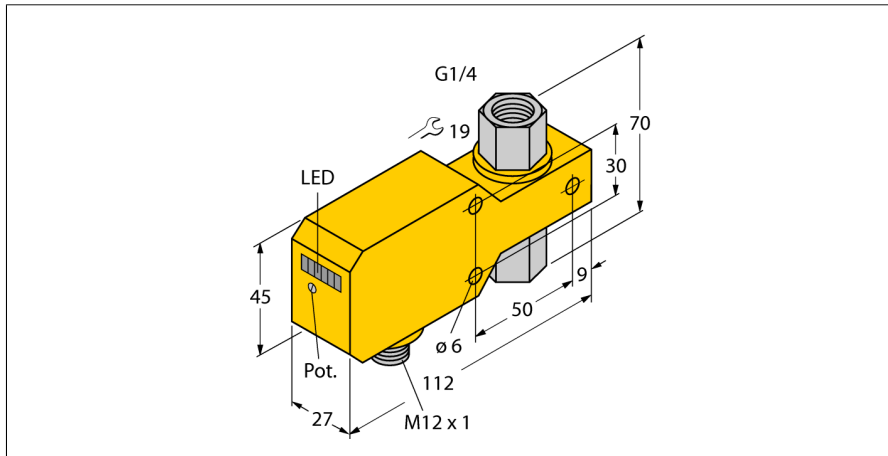


# Strömungssensor

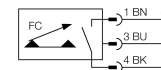
## Inline-Sensor mit integrierter Auswerteelektronik

### FCI-D06CTP-AP8X-H1141



- Sensor für flüssige Medien
- Kalorimetrische Funktionsweise
- Abgleich über Potentiometer
- Anzeige via LED-Kette
- Arbeitsbereich 0,02...3 l/min
- Sensor aus Keramik/Kunststoff
- Dichtung aus FKM
- DC 3-Draht, 21...26 VDC
- Schließer, PNP-Ausgang
- Steckergerät, M12 x 1

#### Anschlussbild



<b>Typenbezeichnung</b>	FCI-D06CTP-AP8X-H1141
Ident-Nr.	6870661
<b>Arbeitsbereich Durchfluss</b>	0,02...3l/min
Arbeitsbereich Öl	20...3000ml/min
Bereitschaftszeit	5...15 s
Einschaltzeit	0,5...3 s
Ausschaltzeit	0,5...3 s
Temperaturgradient	≤ 400 K/min
Medientemperatur	0...60°C
Umgebungstemperatur	0...60°C
<b>Betriebsspannung</b>	21... 26 VDC
Leerlaufstrom I <sub>0</sub>	≤ 50 mA
Ausgangsfunktion	PNP, Schließer
Bemessungsbetriebsstrom	0,2 A
Spannungsfall bei I <sub>0</sub>	≤ 1,5 V
Kurzschlusschutz	ja
Verpolungsschutz	ja
<b>Gehäusewerkstoff</b>	Kunststoff, PBT
Sensormaterial	Keramik/Kunststoff, Al <sub>2</sub> O <sub>3</sub> /PTFE
max. Anziehdrehmoment Gehäusemutter	5 Nm
Anschluss	Steckverbinder, M12 x 1
Druckfestigkeit	5 bar
Prozessanschluss	G 1/4" Innengewinde
<b>Schaltzustandsanzeige</b>	LED-Kette, grün / gelb / rot
Strömungszustandsanzeige	LED-Kette, rot (1x), grün (5x)
Anzeige 'Sollwert unterschritten'	LED rot
Anzeige 'Sollwert erreicht'	LED gelb
Anzeige 'Sollwert überschritten'	4 x LED grün
LED-Anzeige	rot = 4 mA
	1x grün > 4 mA
	2x grün > 8 mA
	3x grün > 12 mA
	4x grün > 16 mA
	5x grün = 20 mA

#### Funktionsprinzip

Die Funktion der Inline-Strömungssensoren basiert auf dem thermodynamischen Prinzip. In einem Messrohr wird Wärme erzeugt und vom vorbeiströmenden Medium aufgenommen. Die dabei abgeführte Wärmemenge ist ein Maß für die Strömungsgeschwindigkeit. Somit überwachen TURCK Strömungssensoren zuverlässig und verschleißfrei die Strömung von flüssigen oder gasförmigen Medien. Geringer Druckverlust und schnelle Reaktion auf Strömungsänderungen sind Eigenschaften, die diese Geräte auszeichnen.