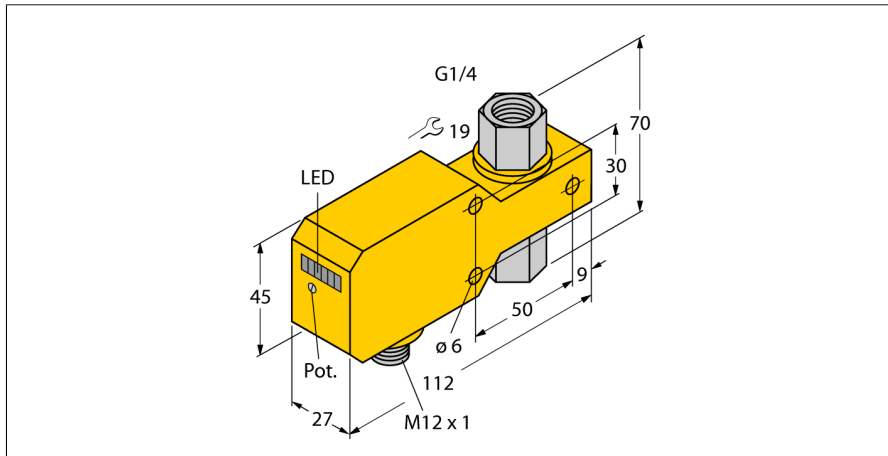


流量传感器

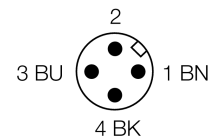
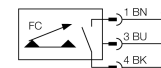
一体式在线流量传感器

FCI-D06CTP-AP8X-H1141



- 液体监测流量传感器
- 热式功能原理
- 电位计调节
- 通过LED显示流量状态
- 工作范围0.02 ... 3 l/min
- 探头材质 陶瓷/塑料
- 密封垫圈材质FKM
- 3线直流, 21...30 VDC
- 常开, pnp输出
- M12 x 1接插件

接线图



功能原理

插入式流量传感器基于热式原理。测量管道中产生热量，并被流体介质吸收。热量变化就代表流速的测量。图尔克耐磨损的热式流量传感器可用于液体或气体介质的流速监控。流量传感器最显著的特点是低压力损失以及流量变化的快速反应。

| | |
|-------------|---|
| 型号 | FCI-D06CTP-AP8X-H1141 |
| 货号 | 6870661 |
| 开关特性 | 0.02...3 |
| 开时间 | 20...3000 |
| 关时间 | 5...15 s |
| 温度梯度 | 0.5...3 s |
| 介质温度 | 0.5...3 s |
| 环境温度 | ≤ 400 K/min |
| | 0...60 °C |
| | 0...60 °C |
| 工作电压 | 21...26VDC |
| 空载电流 I_0 | ≤ 50 mA |
| 输出性能 | PNP, 常开触点 |
| 额定工作电流 | 0.2 A |
| 压降在 I_0 | ≤ 1.5 V |
| 短路保护 | 是 |
| 反极性保护 | 是 |
| 外壳材料 | 塑料, PBT |
| 探头材质 | 陶瓷/塑料, Al ₂ O ₃ /PTFE |
| 最大扭矩 | 5 Nm |
| 连接 | 接插件, M12 x 1 |
| 耐压等级 | 5 bar |
| 过程连接 | G 1/4" 内螺纹 |
| 开关状态指示 | 6个LED指示灯链 绿/黄/红 |
| 灯指示流速状态 | 6个LED指示灯链, 红 (1x), 绿 (5x) |
| 显示: 流速低于设定值 | LED指示灯 红 |
| 显示: 流速等于设定值 | LED指示灯 黄 |
| 显示: 流速高于设定值 | 4路LED指示灯 绿 |
| LED显示 | 红 = 4 mA |
| | 1 x 绿 > 4 mA |
| | 2 x 绿 > 8 mA |
| | 3 x 绿 > 12 mA |
| | 4 x 绿 > 16 mA |
| | 5 x 绿 > 20 mA |