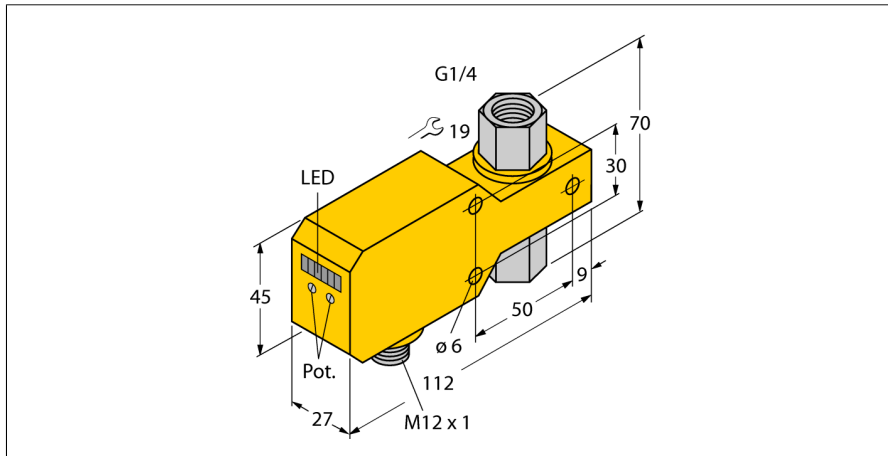
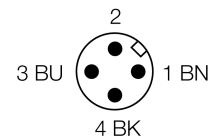
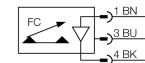


**Stromingssensor**  
**Inline-sensor met geïntegreerde verwerkingselektronica**  
**FCI-D06CTP-LIX-H1141**



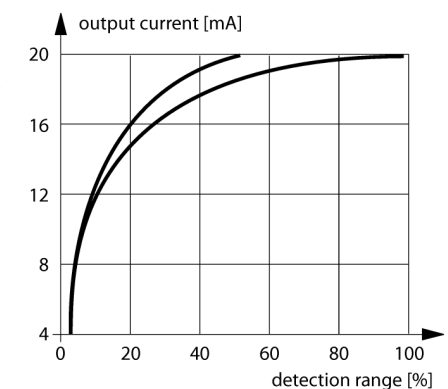
- sensor voor vloeibare media
- calorimetrisch werkingsprincipe
- afregeling met potentiometer
- weergave via LED-bargraph
- arbeidsbereik 0,02...3 l/min
- sensor uit keramiek/kunststof
- dichtingsring uit FKM
- DC 3-draads, 21...26 VDC
- 4...20 mA analoge uitgang
- apparaat met stekker, M12 x 1

**Aansluitschema**



**Funcieprincipe**

De functie van de inline-stromingssensoren is gebaseerd op het thermodynamische principe. In een meetbuis wordt warmte geproduceerd en door het voorbijstromende medium geabsorbeerd. De daarbij afgevoerde warmtehoeveelheid is een maat voor de stromingssnelheid. Dus bewaken de TURCK stromingssensoren betrouwbaar en slijtagevrij de stroming van vloeibare of gasvormige media. Gering drukverlies en snelle reactie op stromingsveranderingen zijn eigenschappen die deze apparaten kenmerken.



<b>Type</b>	FCI-D06CTP-LIX-H1141
<b>Ident no.</b>	6870662
<b>Arbeitsbereik debiet</b>	0,02...3l/min
Tijd vooraleer operationeel	5...15 s
Insteltijd	0.5...3 s
Temperatuurgradiënt	≤ 400 K/min
Mediumtemperatuur	0...60 °C
Omgevingstemperatuur	0...60 °C
<b>Bedrijfsspanning U<sub>s</sub></b>	21...26 VDC
Eigen stroomopname I <sub>o</sub>	≤ 50 mA
Uitgangsfunctie	analoge uitgang
Kortsluitbeveiliging	ja
Ompoolbeveiliging	ja
Stroomuitgang	4...20mA
Belasting	≤ 500 Ω
Beschermingsgraad	IP67
<b>Materiaal behuizing</b>	kunststof, PBT
Sensormateriaal	keramiek/kunststof, Al <sub>2</sub> O <sub>3</sub> /PTFE
max. aandraaimoment behuizingsmoer	5 Nm
Aansluiting	male, M12 x 1
Drukweerstand	5 bar
Procesaansluiting	G 1/4" interne schroefdraad
<b>Stromingstoestandsindicatie</b>	LED-bargraph, rood (1x), groen (5x)
LED-weergave	rood =4 mA 1x groen >4 mA 2x groen >8 mA 3x groen >12 mA 4x groen >16 mA 5x groen >20 mA