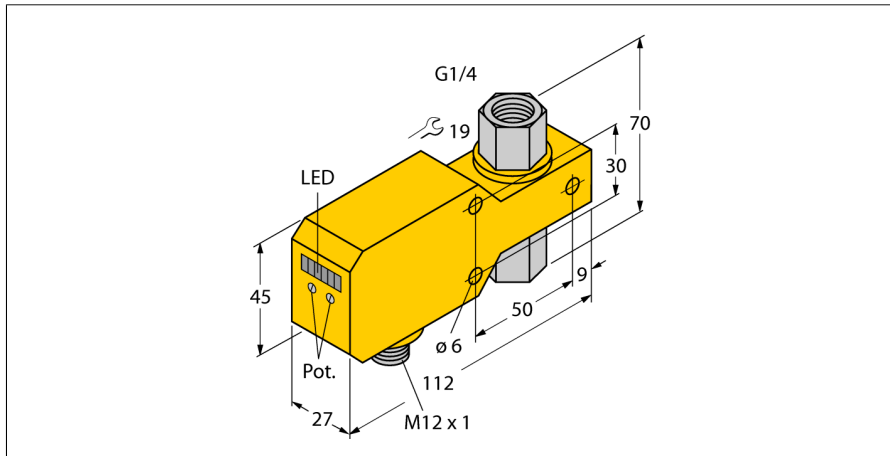
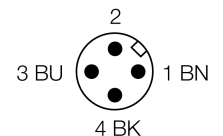
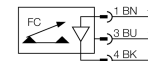


**Strömungssensor**  
**Inline-Sensor mit integrierter Auswertelektronik**  
**FCI-D06CTP-LIX-H1141**



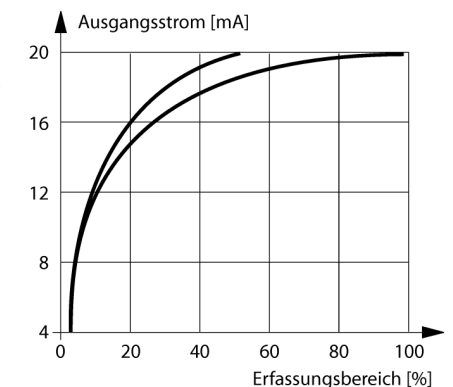
- Sensor für flüssige Medien
- Kalorimetrische Funktionsweise
- Abgleich über Potentiometer
- Anzeige via LED-Kette
- Arbeitsbereich 0,02...3 l/min
- Sensor aus Keramik/Kunststoff
- Dichtung aus FKM
- DC 3-Draht, 21...26 VDC
- 4...20 mA Analogausgang
- Steckergerät, M12 x 1

**Anschlussbild**



**Funktionsprinzip**

Die Funktion der Inline-Strömungssensoren basiert auf dem thermodynamischen Prinzip. In einem Messrohr wird Wärme erzeugt und vom vorbeiströmenden Medium aufgenommen. Die dabei abgeführte Wärmemenge ist ein Maß für die Strömungsgeschwindigkeit. Somit überwachen TURCK Strömungssensoren zuverlässig und verschleissfrei die Strömung von flüssigen oder gasförmigen Medien. Geringer Druckverlust und schnelle Reaktion auf Strömungsänderungen sind Eigenschaften, die diese Geräte auszeichnen.



<b>Typenbezeichnung</b>	FCI-D06CTP-LIX-H1141
Ident-Nr.	6870662
<b>Arbeitsbereich Durchfluss</b>	0,02...3l/min
Bereitschaftszeit	5...15 s
Einstellzeit	0.5...3 s
Temperaturgradient	≤ 400 K/min
Medientemperatur	0...60°C
Umgebungstemperatur	0...60°C
<b>Betriebsspannung</b>	21... 26 VDC
Leerlaufstrom I <sub>0</sub>	≤ 50 mA
Ausgangsfunktion	Analogausgang
Kurzschlusschutz	ja
Verpolungsschutz	ja
Stromausgang	4...20mA
Bürde	≤ 500 Ω
Schutzart	IP67
<b>Gehäusewerkstoff</b>	Kunststoff, PBT
Sensormaterial	Keramik/Kunststoff, Al <sub>2</sub> O <sub>3</sub> /PTFE
max. Anziehdrehmoment Gehäusemutter	5 Nm
Anschluss	Steckverbinder, M12 x 1
Druckfestigkeit	5 bar
Prozessanschluss	G 1/4" Innengewinde
<b>Strömungszustandsanzeige</b>	LED-Kette, rot (1x), grün (5x)
LED-Anzeige	rot = 4 mA 1x grün > 4 mA 2x grün > 8 mA 3x grün > 12 mA 4x grün > 16 mA 5x grün = 20 mA