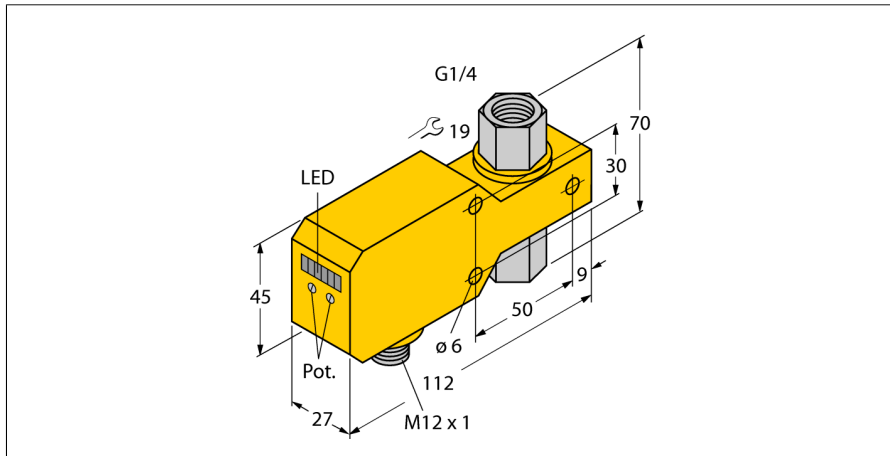
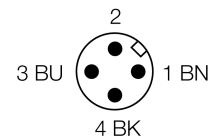
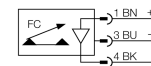


czujnik przepływu
czujnik typu in-line ze zintegrowanym przetwornikiem
FCI-D06CTP-LIX-H1141



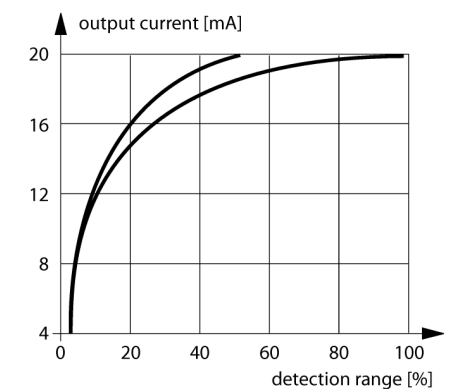
- czujnik przepływu dla cieczy
- kalorymetryczna zasada działania
- nastawa za pomocą potencjometru
- wskazanie stanu za pomocą diod LED
- Zakres pracy 0,02 ... 3 l/min
- Czujnik wykonany z ceramiki/tworzywa sztucznego
- Uszczelka wykonana z FKM
- 3-przewodowy DC, 21...26 VDC
- wyjście analogowe 4...20 mA
- złącze M12 x 1

Schemat podłączenia



Zasada działania

Praca naszych czujników przepływu typu in-line opiera się o zasadę termodynamiki. Ciepło generowane w tubie pomiarowej jest absorbowane przez przepływające medium. Utraczone ciepło jest proporcjonalne do szybkości przepływu. Dlatego czujniki przepływu firmy TURCK pewnie kontrolują przepływ gazów i cieczy. Urządzenia te charakteryzują się niewielkim wpływem na ciśnienie i szybką reakcją w przypadku zmian prędkości przepływu.



Typ	FCI-D06CTP-LIX-H1141
Nr kat.	6870662
Flow operating range	0,02...3 l/min.
Czas ustalania	5...15 s
Czas odpowiedzi	0.5...3 s
Gradient temperatury	≤ 400 K/min
Temperatura medium	0...60 °C
Temperatura pracy	0...60 °C
Napięcie zasilania	21...26VDC
Prąd bez obciążenia I₀	≤ 50 mA
Funkcja wyjścia	Wyjście analogowe
Zabezpieczenie przed zwarciami	tak
Zabezpieczenie przed odwrotną polaryzacją	tak
wyjście prądowe	4...20mA
Obciążenie	≤ 500 Ω
Stopień ochrony	IP67
Materiał obudowy	tworzywo sztuczne, PBT
Materiał czujnika	ceramika/tworzywo sztuczne, Al ₂ O ₃ /PTFE
Maks. moment dokręcający nakrętki obudowy	5 Nm
Podłączenie	złącze, M12 x 1
Wytrzymałość ciśnieniowa	5 bar
Podłączenie procesowe	G 1/4", gwint żeński
Flow state display	łańcuch LED, czerwony (1x), zielony (5x)
Wskaźniki LED	czerwony = 4 mA 1x zielony > 4 mA 2x zielony > 8 mA 3x zielony > 12 mA 4x zielony > 16 mA 5x zielony = 20 mA