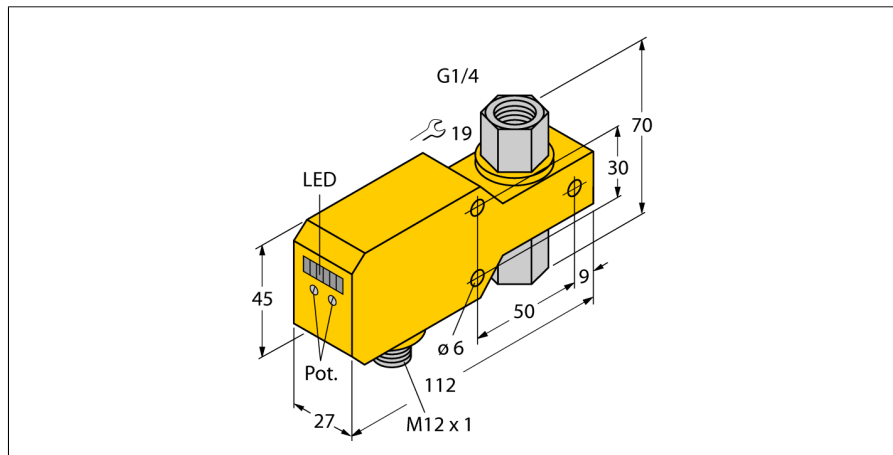


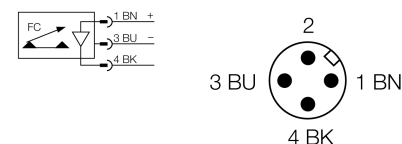
**датчик контроля потока
встраиваемый в линию с оценочной электроникой
FCI-D06CTP-LIX-H1141**

- датчик контроля потока для жидких сред
- калориметрический принцип действия
- настройка потенциометром
- индикация состояния с помощью светодиодной цепочки
- Рабочий диапазон 0.02...3 л/мин
- Материал сенсора керамика/пластмасса
- Уплотнитель из FKM
- 3-проводн. DC, 21...26 В DC
- 4...20 мА аналоговый выход
- разъем, M12 x 1



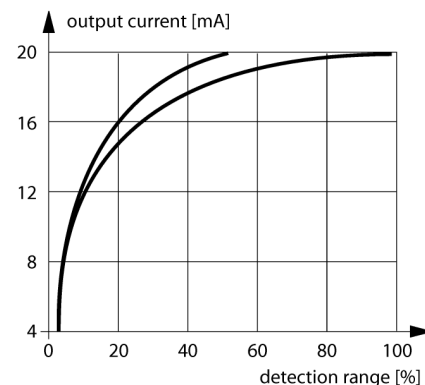
Тип	FCI-D06CTP-LIX-H1141
Идент. №	6870662
Рабочий диапазон расхода	0.02...3л/мин
Время готовности	5...15 с
Время установки	0.5...3 с
Температурный градиент	≤ 400 К/мин
Температура среды	0...60 °C
Температура окружающей среды	0...60 °C
Рабочее напряжение	21...26В =
Ток холостого хода I₀	≤ 50 мА
Выходная функция	аналоговый выход
Защита от короткого замыкания обратной полярн.	да
Токовый выход	4...20мА
Нагрузка	≤ 500 Ω
Класс защиты	IP67
Материал корпуса	Пластмасса, ПБТ
Материал датчика	керамика/пластмасса, Al ₂ O ₃ /PTFE
Макс. момент затяжки гайки	5 Нм
Соединение	разъем, M12 x 1
Устойчивость к давлению	5 бар
Подключение к процессу	G 1/4" внутренняя резьба

Схема подключения



Принцип действия

Действие встраиваемого в линию датчика контроля потока основывается на термодинамическом принципе. Тепло генерируется в измерительной трубке и отводится за счет потока. В зависимости от теплопотерь производится измерение скорости потока. Неизнашиваемые датчики контроля потока TURCK надежно контролируют потоки газов и жидкостей. Быстрая реакция на изменение потока и низкое падение давления являются отличительными характеристиками данных приборов.



Индикатор состояния потока	светодиодная цепочка, красный (1x), зеленый (5x)
светодиодный индикатор	красн. = 4 мА 1х зел. > 4 мА 2х зел. > 8 мА 3х зел. > 12 мА 4х зел. > 16 мА 5х зел. = 20 мА