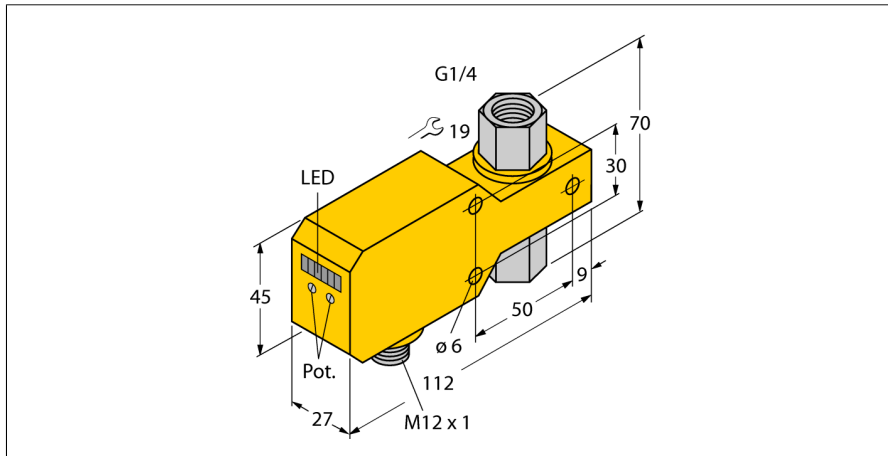
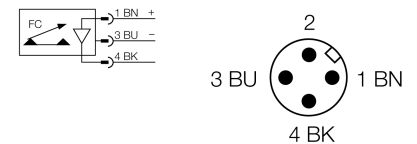


**Détecteur de débit**  
**détecteur in-line avec électronique de traitement intégrée**  
**FCI-D06CTP-LIX-H1141**



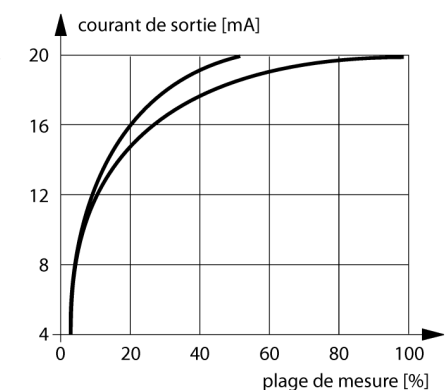
- détecteur pour des liquides
- principe de fonctionnement calorimétrique
- réglage par potentiomètre
- visualisation par bargraph à LED
- plage de fonctionnement 0,02...3 l/min
- détecteur en céramique/plastique
- joint d'étanchéité en FKM
- DC, 3 fils, 21...26 VDC
- sortie analogique 4...20 mA
- appareil à connecteur, M12 x 1

**Schéma de raccordement**



**Principe de fonctionnement**

La fonction des détecteurs de débit Inline est basée sur le principe thermodynamique. De la chaleur est produite dans un tube de mesure et absorbée par le milieu passant. La quantité de chaleur dissipée est un paramètre pour la vitesse du débit. Les détecteurs de débit TURCK surveillent alors d'une façon fiable et sans usure le débit de milieux gazeux ou liquides. Une perte de pression faible et une réaction rapide sur des variations de débit sont des caractéristiques typiques pour ces appareils.



<b>Type</b>	FCI-D06CTP-LIX-H1141
<b>No. d'identité</b>	6870662
<b>Plage de fonctionnement débit</b>	0,02...3l/min
Temps de disponibilité	5...15 s
Temps de réglage	0.5...3 s
Gradient de température	≤ 400 K/min
Température du milieu	0...60 °C
Température ambiante	0...60 °C
<b>Tension de service</b>	21...26 VDC
Consommation propre à vide I <sub>0</sub>	≤ 50 mA
Fonction de sortie	Sortie analogique
Protection contre les courts-circuits	oui
Protection contre les inversions de polarité	oui
Sortie de courant	4...20mA
Charge	≤ 500 Ω
Type de protection	IP67
<b>Matériau de boîtier</b>	plastique, PBT
Matériau détecteur	céramique/plastique, Al <sub>2</sub> O <sub>3</sub> /PTFE
Couple de serrage max. de l'écrou de boîtier	5 Nm
Raccordement	connecteur, M12 x 1
Résistance à la pression	5 bar
Raccord de processus	G 1/4" filetage interne
<b>Visualisation de l'état de débit</b>	bargraph à LED, rouge (1x), vert (5x)
Visualisation par LED	rouge =4 mA 1x vert >4 mA 2x vert >8 mA 3x vert >12 mA 4x vert >16 mA 5x vert =20 mA