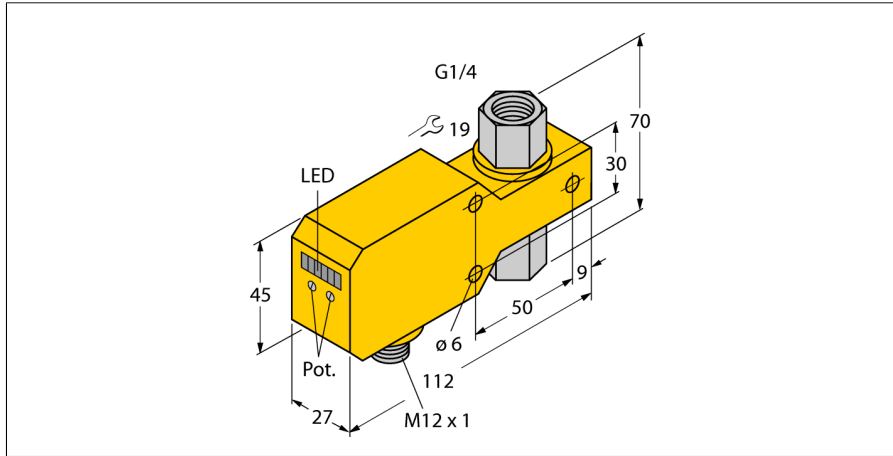
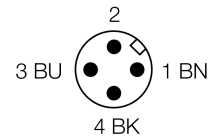
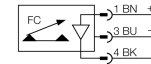


流量传感器  
一体式在线流量传感器  
FCI-D06CTP-LIX-H1141



- 液体监测流量传感器
- 热式功能原理
- 电位计调节
- 通过LED显示流量状态
- 工作范围0.02 ... 3 l/min
- 探头材质 陶瓷/塑料
- 密封垫圈材质FKM
- 3线直流, 21...30 VDC
- 4...20 mA模拟量输出
- M12 x 1接插件

接线图



型号	FCI-D06CTP-LIX-H1141
货号	6870662
开关特性	0,02...3
设定时间	5...15 s
温度梯度	≤ 400 K/min
介质温度	0...60 °C
环境温度	0...60 °C
工作电压	21...26VDC
空载电流 <sub>0</sub>	≤ 50 mA
输出性能	模拟量输出
短路保护	是
反极性保护	是
电流输出	4...20mA
负载:	≤ 500 Ω
防护等级	IP67
外壳材料	塑料, PBT
探头材质	陶瓷/塑料, Al <sub>2</sub> O <sub>3</sub> /PTFE
最大扭矩	5 Nm
连接	接插件, M12 x 1
耐压等级	5 bar
过程连接	G 1/4" 内螺纹
灯指示流速状态	6个LED指示灯链, 红 (1x), 绿 (5x)
LED显示	红 = 4 mA 1x 绿 > 4 mA 2x 绿 > 8 mA 3x 绿 > 12 mA 4x 绿 = 16 mA 5x 绿 = 20 mA

功能原理

插入式流量传感器基于热式原理。测量管道中产生热量，并被流体介质吸收 热量变化就代表流速的测量。图尔克耐磨损的热式流量传感器可用于液体或气体介质的流速监控。流量传感器最显著的特点是低压力损失以及流量变化的快速反应

