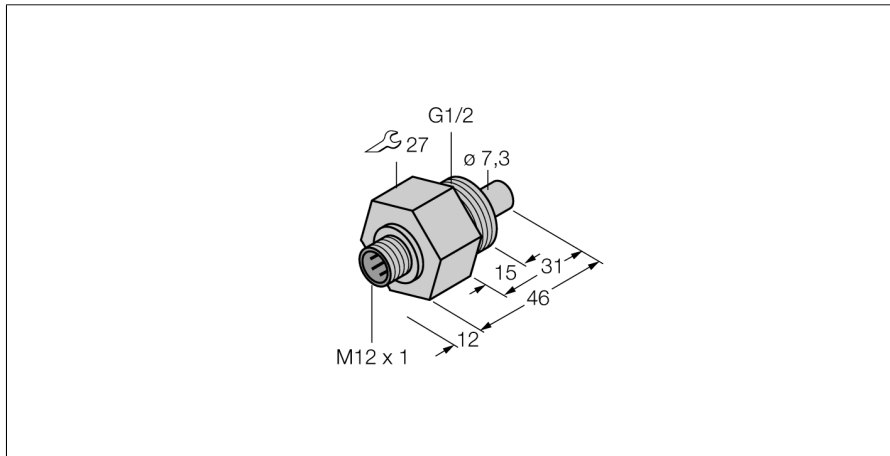
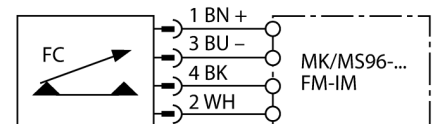


Sensor de flujo
sensor de la línea inserción sin procesador
FCS-G1/2TN-NA-H1141



- sensor para medios líquidos
- Principio de funcionamiento calorimétrico.
- Ajuste por medio del potenciómetro en el procesador de señal.
- Indicación cadena de LEDs en el procesador de señal.
- sensor fabricado en Titanio B3 con revestimiento metal-cerámico
- dispositivo conector, M12 x 1
- conexión de 4 hilos al procesador de señal

Esquema de conexiones



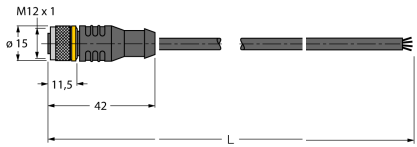
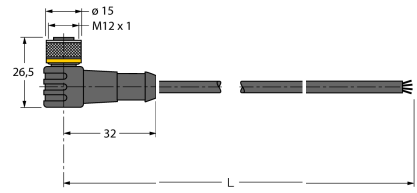
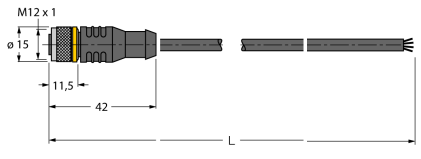
Principio de funcionamiento

El funcionamiento de los sensores de flujo sumergibles se basa en el principio termodinámico. El sensor se encuentra a unos grados más que el medio de corriente. El medio transporta el calor generado en el sensor al pasar por él. Al mismo tiempo se mide la temperatura configurada y se la compara con la temperatura del medio. De la diferencia de temperatura ganada se puede deducir el estado de flujo de cada medio. Los sensores de flujo sin desgaste de TURCK controlan con absoluta fiabilidad el flujo de medios gaseosos y líquidos.

Designación de tipo	FCS-G1/2TN-NA-H1141
Nº de identificación	6870311
Rango de detección de agua	1...150cm/s
Rango de detección de aceite	3...300 cm/s
Disponibilidad	tipo 8 s (2...15 s)
Tiempo de conexión	tipo 2 s (1...15 s)
Tiempo de desconexión	tipo 2 s (1...15 s)
Tiempo de respuesta para cambiar en temperatura	máx. 12 s
Gradiente de temperatura	≤ 250 K/min
Temperatura del medio	- 20...80 °C
Grado de protección	IP67
Material de la carcasa	metal, titanio/cermetal (3.7235)
Material del sensor	metal, titanio/cermetal (3.7235)
par de apriete máx. de la tuerca de la carcasa	100 Nm
Conexión	conector, M12 x 1
Resistencia a la presión	100 bar
Conexión de procesos	G 1/2"

Sensor de flujo
sensor de la línea inserción sin procesador
FCS-G1/2TN-NA-H1141

Accesorios de cableado

Modelo	N° de identificación		Dibujo acotado
RKC4.4T-2/TXL	6625503	Cable de conexión, conector hembra M12, recto, 4 polos, longitud de cable: 2m, material de la funda: PUR, negro; homologación cULus; disponibles otras longitudes de cable y variantes, véase www.turck.com	
WKC4.4T-2/TXL	6625515	Cable de conexión, conector hembra M12, acodado, 4 polos, longitud de cable: 2m, material de la funda: PUR, negro; homologación cULus; disponibles otras longitudes de cable y variantes, véase www.turck.com	
RKC4.4T-2/TEL	6625013	Cable de conexión, conector hembra M12, recto, 4 polos, longitud de cable: 2m, material de la funda: PVC, negro; homologación cULus; disponibles otras longitudes de cable y variantes, véase www.turck.com	
WKC4.4T-2/TEL	6625025	Cable de conexión, conector hembra M12, acodado, 4 polos, longitud de cable: 2m, material de la funda: PVC, negro; homologación cULus; disponibles otras longitudes de cable y variantes, véase www.turck.com	