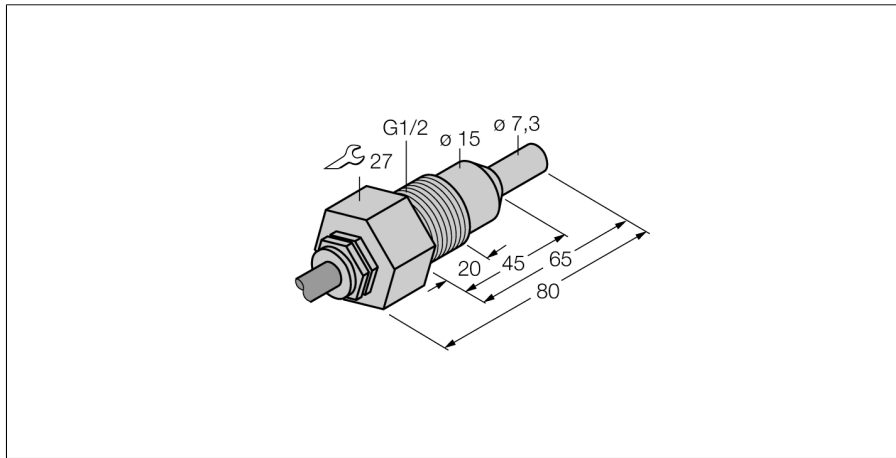


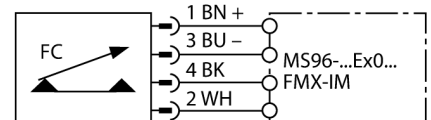
流量传感器  
配合信号处理器使用的插入式流量传感器  
FCS-G1/2HC4-NAEX0/L065



- ATEX 防爆认证II 组设备，设备等级2G. 可用于气体危险1区
- 流体监测本安型流量传感器
- 热式功能原理
- 通过本安型信号处理器上的电位器调节报警点
- 通过LED显示流量状态
- 探头材质Hastelloy C4
- 探头长度65 mm
- 本安产品Ex ia IIC T6，用于危险区域
- 电缆设备
- 本安信号处理器(Ex0)，4线连接

型号	FCS-G1/2HC4-NAEX0/L065
货号	6870355
工作范围	1...100cm/s
工作范围	3...200cm/s
开关特性	typ. 8 s (2...15 s)
开时间	typ. 2 s (1...15 s)
关时间	typ. 2 s (1...15 s)
温度梯度，响应时间	最大 12 s
温度梯度	≤ 250 K/min
介质温度	- 20...60 °C
防爆标志	Ⓔ II 1/2 G EEx ia IIC T6
防爆类型	Ex ia IIC
电能量P	≤ 0.69 W
内部电感/电容值	可忽略不计的
防爆认证	TÜV 99 ATEX 1517X
防护等级	IP68
外壳材料	金属, 哈氏合金C4 (2.4610)
探头材质	金属, 哈氏合金C4 (2.4610)
最大扭矩	100 Nm
连接	PUR电缆
线缆长度	2 m
线缆横截面	4 x 0.25mm <sup>2</sup>
耐压等级	60 bar
过程连接	G 1/2"

接线图



功能原理

插入式流量传感器基于热式原理。测量探头通过与流体介质的温度相比较进行加热，当流体经过探头的时候，会带走加热线圈的一部分热量。通过测量这两个热敏电阻之间的阻值差变化来反应流体流速的变化。图尔克耐磨损的热式流量传感器可用于液体或气体介质的流速监控。

## 流量传感器

### 配合信号处理器使用的插入式流量传感器

#### FCS-G1/2HC4-NAEX0/L065

#### 操作手册

#### 符合标准

该传感器符合94/9/EC规定，并且符合欧洲的EN50014和 EN50020、EN50284标准，适合于防爆危险区域的应用。

满足用于爆炸危险区域等级。

II 1G ( II组设备，设备级别1G，用于气体环境使用的电气设备 )。

标签 ( 参见产品或技术数据表 )

防爆标识为II 1/2G 和 EEx ia IIC T6 符合 EN50020和EN50284标准；

#### 安装环境

操作者在设备的安装连接操作前必需经过培训。操作者必须了解用于爆炸危险区域设备的防护等级和指令。请务必保证根据实际使用环境对设备进行分类和标记。

该设备仅适用于连接到满足EN50014和EN50020的EExi本安回路。请参考允许最大电气参数。

在连接到其它回路后，该传感器不能再使用于EExi本安回路中。当与电气设备进行内部连接 ( 关联 ) 时，需要“本质安全证明” ( EN60079-14标准 )。

#### 安装说明

应避免线缆和塑料外壳设备所产生的静电。请只用湿布清洁设备。不要将传感器安装在灰尘环境中，以免造成设备上的灰尘堆积。

如果设备和电缆可能会受到机械损伤，就必须相应地得到保护。强电磁场也应该屏蔽。

为了避免设备造成污染，在插入电缆或打开电缆槽盒前，请尽可能缩短移除电缆葛兰或接插头的密封塞的时间。

#### 维护/修理

不能维修。如果设备被非制造商人员维修，认证期限将被修改。列出了与认证有关的一些重要数据。