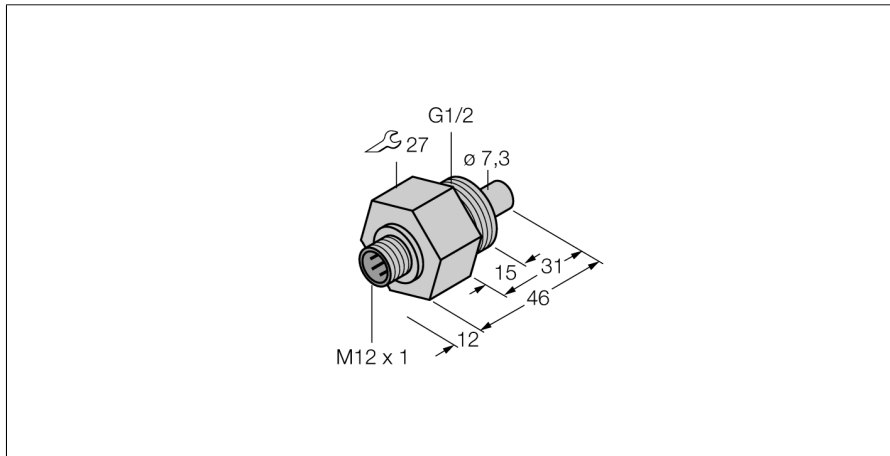


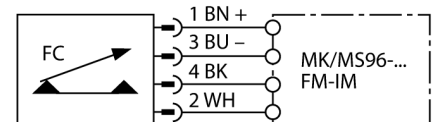
**датчик контроля потока**  
**Погружного типа без встроенной оценочной электроники**  
**FCS-G1/2HC22-NA-H1141**



- датчик контроля потока для жидких сред
- калориметрический принцип действия
- настройка потенциометром на сигнальном процессоре
- светодиодная цепочка на сигнальном процессоре для индикации состояния
- датчик изготовлен из сплава Hastelloy C22
- разъем, M12 x 1
- 4-х проводное подключение к сигнальному процессору

<b>Тип</b>	FCS-G1/2HC22-NA-H1141
<b>Идент. №</b>	6870376
<b>Рабочий диапазон расхода воды (см/с)</b>	1...150см/с
<b>Рабочий диапазон расхода масла (см/с)</b>	3...300см/с
<b>Время готовности</b>	тип 8 с (2...15 с)
<b>Время включения</b>	тип 2 с (1...13 с)
<b>Время выключения</b>	тип 2 с (1...15 с)
<b>Время реакции на изменение температуры</b>	макс. 12 с
<b>Температурный градиент</b>	≤ 250 К/мин
<b>Температура среды</b>	- 20...80 °C
<b>Класс защиты</b>	IP67
<b>Материал корпуса</b>	Металл, Хастеллой C22 (2.4602)
<b>Материал датчика</b>	металл, Хастеллой C22 (2.4602)
<b>Макс. момент затяжки гайки</b>	100 Нм
<b>Соединение</b>	разъем, M12 x 1
<b>Устойчивость к давлению</b>	100 бар
<b>Подключение к процессу</b>	G 1/2"

**Схема подключения**



**Принцип действия**

Работа датчиков контроля потока погружного типа основана на термодинамическом принципе. Измерительная проба нагревается на несколько °C выше относительно среды потока. При движении жидкости вдоль пробы, теплота, сгенерированная в пробе, отводится от датчика. Результирующая температура измеряется и сравнивается с температурой среды. Состояние потока каждой среды может быть получено путем оценки разницы температур. Неизнашиваемые датчики контроля потока TURCK надежно контролируют потоки газов и жидкостей.

**датчик контроля потока**  
**Погружного типа без встроенной оценочной электроники**  
**FCS-G1/2HC22-NA-H1141**

**Установочная арматура**

Наименование	Идент. №		Чертеж с размерами
RKC4.4T-2/TXL	6625503	Кабельный соединитель, розетка M12, прямая, 4-конт., длина кабеля: 2 м, материал оболочки: ПВХ, черн.; сертификат cULus; возможны другие длины и материалы кабеля см. <a href="http://www.turck.com">www.turck.com</a>	
WKC4.4T-2/TXL	6625515	Соединительный кабель, "мама" M12, угловой, 4-конт., длина кабеля: 2 м, материал оболочки: ПВХ, черн.; сертификат cULus; возможны другие длины и материалы кабеля см. <a href="http://www.turck.com">www.turck.com</a>	
RKC4.4T-2/TEL	6625013	Кабельный соединитель, розетка M12, прямая, 4-конт., длина кабеля: 2 м, материал оболочки: ПВХ, черн.; сертификат cULus; возможны другие длины и материалы кабеля см. <a href="http://www.turck.com">www.turck.com</a>	
WKC4.4T-2/TEL	6625025	Соединительный кабель, "мама" M12, угловой, 4-конт., длина кабеля: 2 м, материал оболочки: ПВХ, черн.; сертификат cULus; возможны другие длины и материалы кабеля см. <a href="http://www.turck.com">www.turck.com</a>	