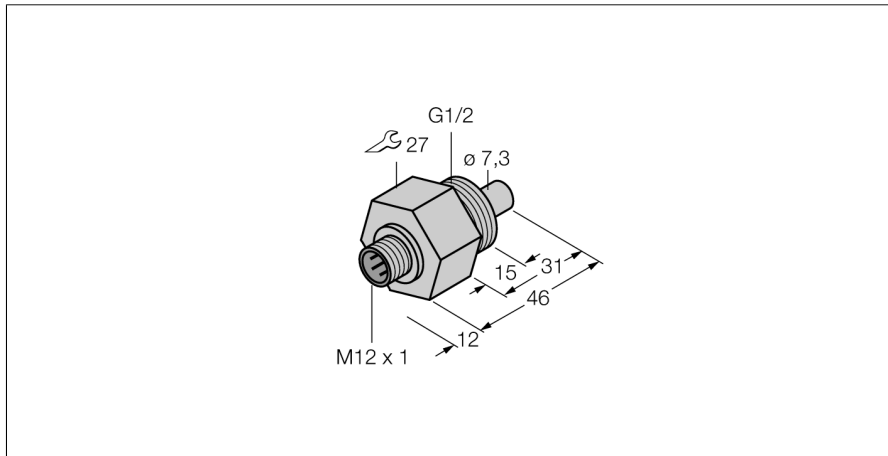
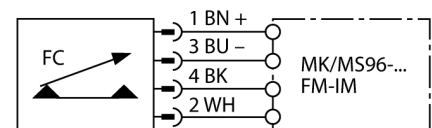


senzor de curgere
senzor cu inserție fără procesor integrat
FCS-G1/2HC22-NA-H1141



- senzor de curgere pentru medii lichide
- principiu de funcționare calorimetric
- ajustare cu potențiomtru aflat pe unitatea de procesare
- indicare stare cu lanț de LED-uri aflate pe procesorul de semnal
- materialul senzorului: Hastelloy C22
- conector M12 x 1
- conectare cu 4-fire la procesor

Diagramă de conexiuni



Principiu de funcționare

Funcționarea senzorilor cu inserție de la Turck are la bază principiul termic. Capătul de măsurare este încălzit cu câteva grade Celsius peste temperatura mediului de măsurat. Când fluidul din jurul capului de măsură se deplasează, căldura generată este transportată în exteriorul traductorului. Temperatura rezultată este măsurată și comparată cu temperatura mediului măsurat. Starea curgerii poate fi determinată prin evaluarea diferenței de temperatură pentru fiecare mediu măsurat. Astfel, senzorii de curgere fără uzură de la TURCK monitorizează cu precizie curgerea pentru medii gazoase și lichide.

Descriere tip FCS-G1/2HC22-NA-H1141
Număr identificare 6870376

Domeniul de funcționare pentru apă 1...150cm/s
Domeniul de funcționare pentru ulei 3...300 cm/s
Timpe de așteptare Tipic 8 s (2...15 s)
Timpe de anclanșare Tipic 2 s (1...13 s)
Timpe de deschidere Tipic 2 s (1...15 s)
Timpe de reacție la schimbarea temperaturii max. 12 s
Gradient de temperatură ≤ 250 K/min
Temperatura mediului măsurat - 20...80°C

Grad de protecție IP67

Materialul carcasei metal, Hastelloy C22 (2.4602)
Materialul senzorului metal, Hastelloy C22 (2.4602)
Cuplul maxim de strângere a piuliței 100 Nm
Conectare Conector, M12 x 1
Rezistență la presiune 100 bar
Conectare la proces G 1/2"

senzor de curgere
senzor cu inserție fără procesor integrat
FCS-G1/2HC22-NA-H1141

Accesorii conectare

Tip	Număr identificare		Desen cu dimensiuni
RKC4.4T-2/TXL	6625503	Cablu de conectare, mamă M12, drept, 4-pini, lungime cablu: 2 m, material manta: PVC, negru; certificare cULus; sunt disponibile alte lungimi și calități de cablu, pe www.turck.com	
WKC4.4T-2/TXL	6625515	Cablu de conectare, mamă M12, cu cot, 4-pini, lungime cablu: 2 m, material manta: PVC, negru; certificare cULus; sunt disponibile alte lungimi și calități de cablu, pe www.turck.com	
RKC4.4T-2/TEL	6625013	Cablu de conectare, mamă M12, drept, 4-pini, lungime cablu: 2 m, material manta: PVC, negru; certificare cULus; sunt disponibile alte lungimi și calități de cablu, pe www.turck.com	
WKC4.4T-2/TEL	6625025	Cablu de conectare, mamă M12, cu cot, 4-pini, lungime cablu: 2 m, material manta: PVC, negru; certificare cULus; sunt disponibile alte lungimi și calități de cablu, pe www.turck.com	