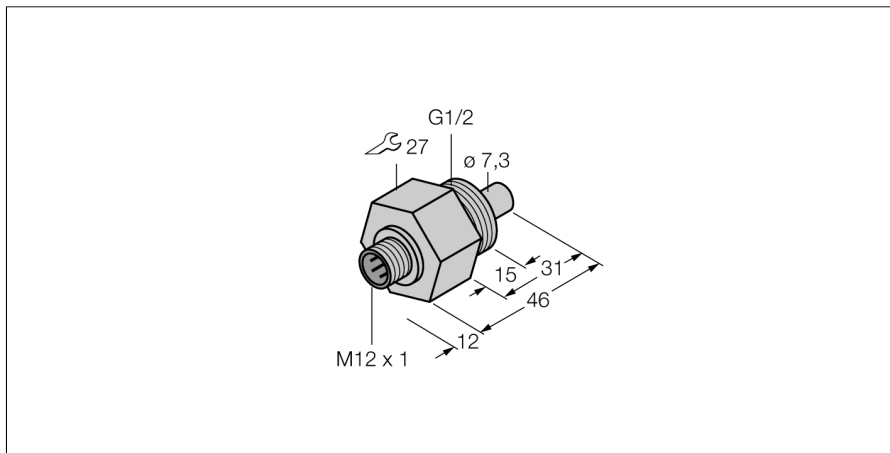


Hlídač průtoku

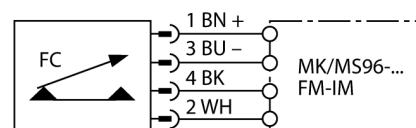
ponorný senzor bez integrovaného vyhodnocovacího zařízení

FCS-G1/2HC22-NA-H1141



- senzor pro kapalná média
- kalorimetrický princip měření
- nastavení na vyhodnocovacím zařízení pomocí potenciometru
- indikace pomocí řady LED
- senzor z hastelloy C22
- konektor M12x1
- 4drátové připojení na vyhodnocovací zařízení

Schéma zapojení



Funkční princip

Snímače průtoku pracují na termodynamickém principu. Měřicí element je ohříván o několik °C vůči snímanému médiu. Médium, které protéká okolo snímacího elementu, ho ochlazuje. Teplota elementu se následně porovnává s teplotou média. Ze zjištěného rozdílu teplot je možné pro každé médium vypočítat velikost průtoku. Hlídače průtoku společnosti TURCK spolehlivě a bez opotřebení hlídají proudění kapalných a plyných médií.

Typové označení FCS-G1/2HC22-NA-H1141
Identifikační číslo 6870376

Pracovní rozsah voda 1...150cm/s
 Pracovní rozsah olej 3...300 cm/s
 Doba ustálení typ. 8 s (2...15 s)
 Doba sepnutí typ. 2 s (1...13 s)
 Doba rozepnutí typ. 2 s (1...15 s)
 Teplotní skok - reakční doba max. 12 s
 Teplotní gradient ≤ 250 K/min
 Teplota média -20...80 °C

Stupeň krytí IP67

Materiál pouzdra kov, hastelloy C22 (2.4602)
 Materiál senzoru kov, hastelloy C22 (2.4602)
 Utahovací moment upevňovací matice 100 Nm
 Připojení konektor, M12 x 1
 Odolnost vůči tlaku 100 bar
 Procesní připojení G 1/2"

Hlídač průtoku
ponorný senzor bez integrovaného vyhodnocovacího zařízení
FCS-G1/2HC22-NA-H1141

TURCK

Industrial
Automation

Wiring accessories

Typové označení	Identifikační číslo		Rozměrový náčrtek
RKC4.4T-2/TXL	6625503	Připojovací kabel, zásuvka M12 přímá 4pinová, délka kabelu: 2 m, materiál kabelu: černý PUR; cULus certifikát; k dispozici i jiné délky kabelu a provedení, viz www.turck.cz	
WKC4.4T-2/TXL	6625515	Připojovací kabel, zásuvka M12 úhlová 4pinová, délka kabelu: 2 m, materiál kabelu: černý PUR; cULus certifikát; k dispozici i jiné délky kabelu a provedení, viz www.turck.cz	
RKC4.4T-2/TEL	6625013	Připojovací kabel, zásuvka M12 přímá 4pinová, délka kabelu: 2 m, materiál kabelu: černé PVC; cULus certifikát; k dispozici i jiné délky kabelu a provedení, viz www.turck.cz	
WKC4.4T-2/TEL	6625025	Připojovací kabel, zásuvka M12 úhlová 4pinová, délka kabelu: 2 m, materiál kabelu: černé PVC; cULus certifikát; k dispozici i jiné délky kabelu a provedení, viz www.turck.cz	