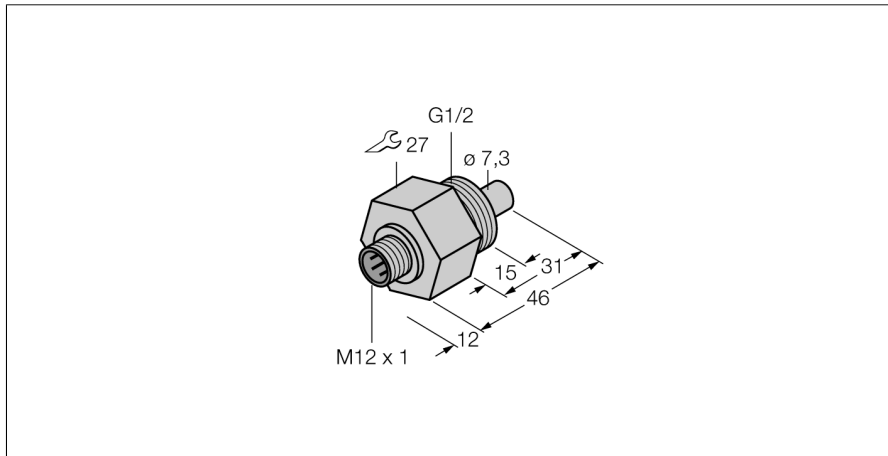


# Stromingssensor

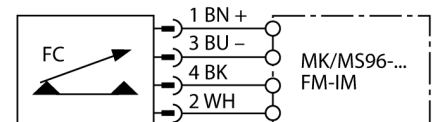
## onderdompelingsensor zonder geïntegreerde verwerkingselektronica

### FCS-G1/2HB2-NA-H1141



- sensor voor vloeibare media
- calorimetrisch werkingsprincipe
- afstelling aan verwerkingsapparaat met potentiometer
- afstelling aan verwerkingsapparaat via LED-bargraph
- sensor uit Hastelloy B2
- apparaat met stekker, M12 x 1
- 4-draadsaansluiting op een verwerkingsapparaat

#### Aansluitschema



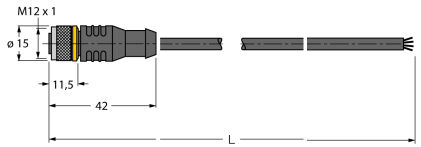
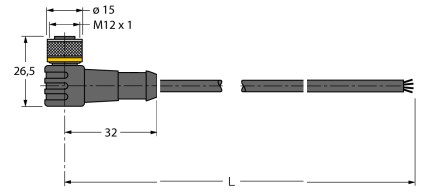
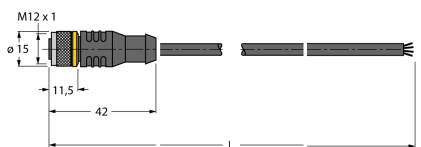
#### Functieprincipe

De functie van de onderdompelings-stromingssensoren is gebaseerd op het thermodynamische principe. De meetsonde wordt met enkele °C t.o.v. het stromingsmedium opgewarmd. Stroomt het medium aan de sonde voorbij, dan wordt de in de sonde geproduceerde warmte afgevoerd. De daaruit resulterende temperatuur wordt gemeten en met de mediumtemperatuur vergeleken. Uit het gewonnen temperatuurverschil kan voor elk medium de stromingstoestand worden afgeleid. Dus bewaken de TURCK stromingssensoren betrouwbaar en slijtagevrij de stroming van vloeibare of gasvormige media.

<b>Type</b>	FCS-G1/2HB2-NA-H1141
<b>Ident no.</b>	6870377
<b>Arbeitsbereik water</b>	1...150cm/s
<b>Arbeitsbereik olie</b>	3...300 cm/s
<b>Tijd vooraleer operationeel</b>	typ. 8 s (2...15 s)
<b>Inschakeltijd</b>	typ. 2 s (1...13 s)
<b>Uitschakeltijd</b>	typ. 2 s (1...15 s)
<b>Temperatuursprong-reactietijd</b>	max. 12 s
<b>Temperatuurgradiënt</b>	≤ 250 K/min
<b>Mediumtemperatuur</b>	- 20...80 °C
<b>Beschermingsgraad</b>	IP67
<b>Materiaal behuizing</b>	metaal, Hastelloy B2 (2.4617)
<b>Sensormateriaal</b>	metaal, Hastelloy B2 (2.4617)
<b>max. aandraaimoment behuizingsmoer</b>	100 Nm
<b>Aansluiting</b>	male, M12 x 1
<b>Drukweerstand</b>	100 bar
<b>Procesaansluiting</b>	G 1/2"

**Stromingssensor  
onderdompelingsensor zonder geïntegreerde verwerkingselektronica  
FCS-G1/2HB2-NA-H1141**

**Verbindingstoebehoren**

Type	Ident no.		Afmetingen
RKC4.4T-2/TXL	6625503	aansluitkabel, M12-connector, recht, 4-polig, kabel- lengte: 2m, mantelmateriaal: PUR, zwart; cULus-homolo- gatie; andere kabellengtes en uitvoeringen leverbaar, zie www.turck.com	
WKC4.4T-2/TXL	6625515	aansluitkabel, M12-connector, haaks, 4-polig, kabel- lengte: 2m, mantelmateriaal: PUR, zwart; cULus-homolo- gatie; andere kabellengtes en uitvoeringen leverbaar, zie www.turck.com	
RKC4.4T-2/TEL	6625013	aansluitkabel, M12-connector, recht, 4-polig, kabel- lengte: 2m, mantelmateriaal: PVC, zwart; cULus-homolo- gatie; andere kabellengtes en uitvoeringen leverbaar, zie www.turck.com	
WKC4.4T-2/TEL	6625025	aansluitkabel, M12-connector, haaks, 4-polig, kabel- lengte: 2m, mantelmateriaal: PVC, zwart; cULus-homolo- gatie; andere kabellengtes en uitvoeringen leverbaar, zie www.turck.com	