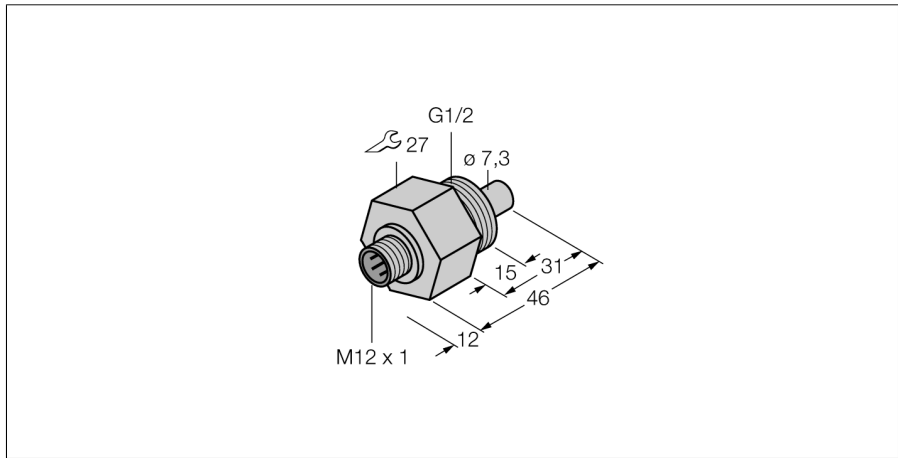
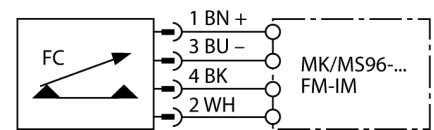


**senzor de curgere**  
**senzor cu inserție fără procesor integrat**  
**FCS-G1/2HB2-NA-H1141**



- senzor de curgere pentru medii lichide
- principiu de funcționare calorimetric
- ajustare cu potențiomtru aflat pe unitatea de procesare
- indicare stare cu lanț de LED-uri aflate pe procesorul de semnal
- materialul senzorului: Hastelloy B2
- conector M12 x 1
- conectare cu 4-fire la procesor

**Diagramă de conexiuni**



**Principiu de funcționare**

Funcționarea senzorilor cu inserție de la Turck are la bază principiul termic. Capătul de măsurare este încălzit cu câteva grade Celsius peste temperatura mediului de măsurat. Când fluidul din jurul capului de măsură se deplasează, căldura generată este transportată în exteriorul traductorului. Temperatura rezultată este măsurată și comparată cu temperatura mediului măsurat. Starea curgerii poate fi determinată prin evaluarea diferenței de temperatură pentru fiecare mediu măsurat. Astfel, senzorii de curgere fără uzură de la TURCK monitorizează cu precizie curgerea pentru medii gazoase și lichide.

<b>Descriere tip</b>	FCS-G1/2HB2-NA-H1141
Număr identificare	6870377
<b>Domeniul de funcționare pentru apă</b>	1...150cm/s
Domeniul de funcționare pentru ulei	3...300 cm/s
Timpe de așteptare	Tipic 8 s (2...15 s)
Timpe de anclanșare	Tipic 2 s (1...13 s)
Timpe de deschidere	Tipic 2 s (1...15 s)
Timpe de reacție la schimbarea temperaturii	max. 12 s
Gradient de temperatură	≤ 250 K/min
Temperatura mediului măsurat	- 20...80°C
<b>Grad de protecție</b>	IP67
<b>Materialul carcasei</b>	metal, Hastelloy B2 (2.4617)
Materialul senzorului	metal, Hastelloy B2 (2.4617)
Cuplul maxim de strângere a piuliței	100 Nm
Conectare	Conector, M12 x 1
Rezistență la presiune	100 bar
Conectare la proces	G 1/2"

**senzor de curgere**  
**senzor cu inserție fără procesor integrat**  
**FCS-G1/2HB2-NA-H1141**

**TURCK**

Industrial  
Automation

**Accesorii conectare**

Tip	Număr identificare		Desen cu dimensiuni
RKC4.4T-2/TXL	6625503	Cablu de conectare, mamă M12, drept, 4-pini, lungime cablu: 2 m, material manta: PVC, negru; certificare cULus; sunt disponibile alte lungimi și calități de cablu, pe <a href="http://www.turck.com">www.turck.com</a>	
WKC4.4T-2/TXL	6625515	Cablu de conectare, mamă M12, cu cot, 4-pini, lungime cablu: 2 m, material manta: PVC, negru; certificare cULus; sunt disponibile alte lungimi și calități de cablu, pe <a href="http://www.turck.com">www.turck.com</a>	
RKC4.4T-2/TEL	6625013	Cablu de conectare, mamă M12, drept, 4-pini, lungime cablu: 2 m, material manta: PVC, negru; certificare cULus; sunt disponibile alte lungimi și calități de cablu, pe <a href="http://www.turck.com">www.turck.com</a>	
WKC4.4T-2/TEL	6625025	Cablu de conectare, mamă M12, cu cot, 4-pini, lungime cablu: 2 m, material manta: PVC, negru; certificare cULus; sunt disponibile alte lungimi și calități de cablu, pe <a href="http://www.turck.com">www.turck.com</a>	