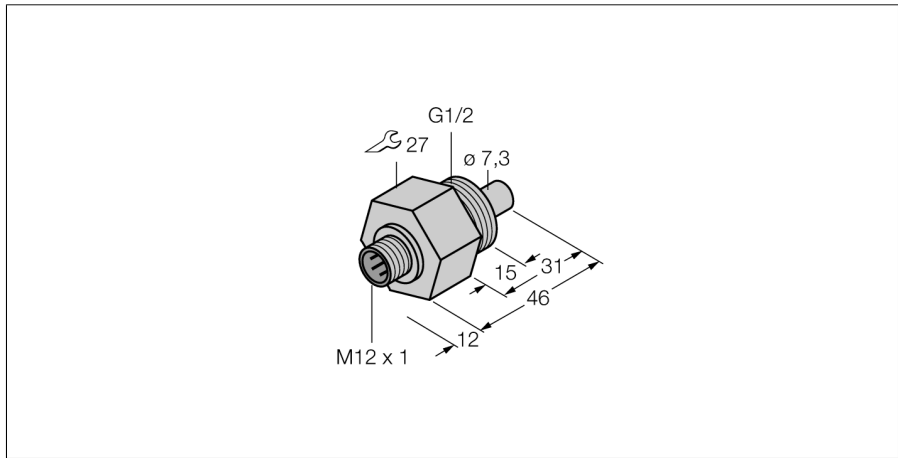
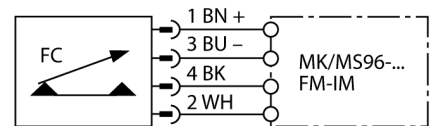


流量传感器
配合信号处理器使用的插入式流量传感器
FCS-G1/2HB2-NA-H1141



- 液体监测流量传感器
- 热式功能原理
- 通过电位器调节报警点
- 通过LED显示流量状态
- 探头材质Hastelloy B2
- M12 x 1接插件
- 4-线制连接处理器

接线图



| | |
|------------|----------------------|
| 型号 | FCS-G1/2HB2-NA-H1141 |
| 货号 | 6870377 |
| 工作范围 | 1...150cm/s |
| 工作范围 | 3...300cm/s |
| 开关特性 | typ. 8 s (2...15 s) |
| 开时间 | typ. 2 s (1...13 s) |
| 关时间 | typ. 2 s (1...15 s) |
| 温度梯度, 响应时间 | 最大 12 s |
| 温度梯度 | ≤ 250 K/min |
| 介质温度 | - 20...80 °C |
| 防护等级 | IP67 |
| 外壳材料 | 金属, 哈氏合金B2 (2.4617) |
| 探头材质 | 金属, 哈氏合金B2 (2.4617) |
| 最大扭矩 | 100 Nm |
| 连接 | 接插件, M12 x 1 |
| 耐压等级 | 100 bar |
| 过程连接 | G 1/2" |

功能原理

插入式流量传感器基于热式原理。测量探头通过与流体介质的温度相比较进行加热，当流体经过探头的时候，会带走加热线圈的一部分热量。通过测量这两个热敏电阻之间的阻值差变化来反应流体流速的变化。图尔克耐磨损的热式流量传感器可用于液体或气体介质的流速监控。

流量传感器
配合信号处理器使用的插入式流量传感器
FCS-G1/2HB2-NA-H1141

Wiring accessories

| 型号 | 货号 | | 尺寸图 |
|---------------|---------|---|-----|
| RKC4.4T-2/TXL | 6625503 | 线缆连接, 孔头 M12、直角; 4 针, 线缆长度: 2 m; 护套材质:PVC, 黑色; cULus 认证; 其他线路长度应可订货, 详情参看 see www.turck.com | |
| WKC4.4T-2/TXL | 6625515 | 连接线缆, 孔头 M12、弯角; 4 针, 线缆长度: 2 m; 护套材质:PVC, 黑色; cULus 认证; 其他线路长度应可订货, 详情参看 see www.turck.com | |
| RKC4.4T-2/TEL | 6625013 | 线缆连接, 孔头 M12、直角; 4 针, 线缆长度: 2 m; 护套材质:PVC, 黑色; cULus 认证; 其他线路长度应可订货, 详情参看 see www.turck.com | |
| WKC4.4T-2/TEL | 6625025 | 连接线缆, 孔头 M12、弯角; 4 针, 线缆长度: 2 m; 护套材质:PVC, 黑色; cULus 认证; 其他线路长度应可订货, 详情参看 see www.turck.com | |