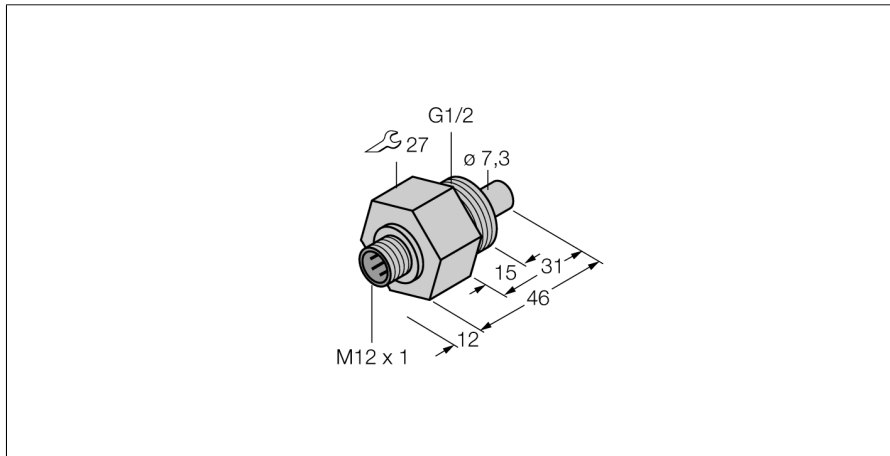
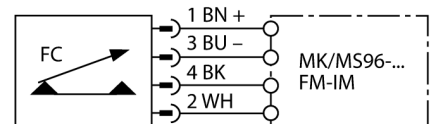


Stromingssensor
onderdompelingsensor zonder geïntegreerde verwerkingselektronica
FCS-G1/2HC4-NA-H1141



- sensor voor vloeibare media
- calorimetrisch werkingsprincipe
- afstelling aan verwerkingsapparaat met potentiometer
- afstelling aan verwerkingsapparaat via LED-bargraph
- sensor uit Hastelloy C4
- apparaat met stekker, M12 x 1
- 4-draadsaansluiting op een verwerkingsapparaat

Aansluitschema



Functieprincipe

De functie van de onderdompelings-stromingssensoren is gebaseerd op het thermodynamische principe. De meetsonde wordt met enkele °C t.o.v. het stromingsmedium opgewarmd. Stroomt het medium aan de sonde voorbij, dan wordt de in de sonde geproduceerde warmte afgevoerd. De daaruit resulterende temperatuur wordt gemeten en met de mediumtemperatuur vergeleken. Uit het gewonnen temperatuurverschil kan voor elk medium de stromingstoestand worden afgeleid. Dus bewaken de TURCK stromingssensoren betrouwbaar en slijtagevrij de stroming van vloeibare of gasvormige media.

Type	FCS-G1/2HC4-NA-H1141
Ident no.	6870379
Arbeitsbereik water	1...150cm/s
Arbeitsbereik olie	3...300 cm/s
Tijd vooraleer operationeel	typ. 8 s (2...15 s)
Inschakeltijd	typ. 2 s (1...13 s)
Uitschakeltijd	typ. 2 s (1...15 s)
Temperatuursprong-reactietijd	max. 12 s
Temperatuurgradiënt	≤ 250 K/min
Mediumtemperatuur	- 20...80 °C
Beschermingsgraad	IP67
Materiaal behuizing	metaal, Hastelloy C4 (2.4610)
Sensormateriaal	metaal, Hastelloy C4 (2.4610)
max. aandraaimoment behuizingsmoer	100 Nm
Aansluiting	male, M12 x 1
Drukweerstand	100 bar
Procesaansluiting	G 1/2"

**Stromingssensor
onderdompelingssensor zonder geïntegreerde verwerkingselektronica
FCS-G1/2HC4-NA-H1141**

Verbindingstoebehoren

Type	Ident no.		Afmetingen
RKC4.4T-2/TXL	6625503	aansluitkabel, M12-connector, recht, 4-polig, kabel- lengte: 2m, mantelmateriaal: PUR, zwart; cULus-homolo- gatie; andere kabellengtes en uitvoeringen leverbaar, zie www.turck.com	
WKC4.4T-2/TXL	6625515	aansluitkabel, M12-connector, haaks, 4-polig, kabel- lengte: 2m, mantelmateriaal: PUR, zwart; cULus-homolo- gatie; andere kabellengtes en uitvoeringen leverbaar, zie www.turck.com	
RKC4.4T-2/TEL	6625013	aansluitkabel, M12-connector, recht, 4-polig, kabel- lengte: 2m, mantelmateriaal: PVC, zwart; cULus-homolo- gatie; andere kabellengtes en uitvoeringen leverbaar, zie www.turck.com	
WKC4.4T-2/TEL	6625025	aansluitkabel, M12-connector, haaks, 4-polig, kabel- lengte: 2m, mantelmateriaal: PVC, zwart; cULus-homolo- gatie; andere kabellengtes en uitvoeringen leverbaar, zie www.turck.com	