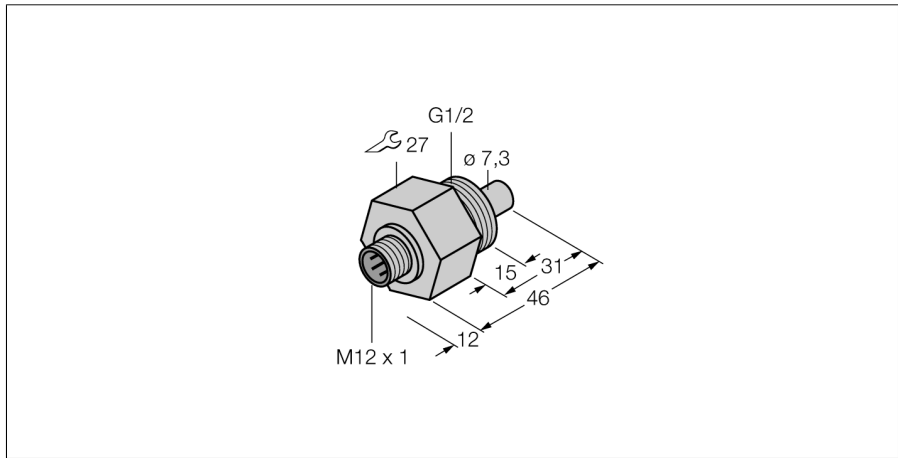
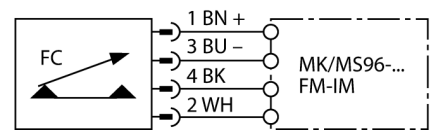


Strömungssensor
Eintauchsensor ohne integrierte Auswertelektronik
FCS-G1/2HC4-NA-H1141



- Sensor für flüssige Medien
- Kalorimetrische Funktionsweise
- Abgleich am Auswertegerät über Potentiometer
- Anzeige via LED-Kette am Auswertegerät
- Sensor aus Hastelloy C4
- Steckergerät, M12 x 1
- 4-Drahtanschluss an ein Auswertegerät

Anschlussbild



Funktionsprinzip

Die Funktion der Eintauch-Strömungssensoren basiert auf dem thermodynamischen Prinzip. Der Messfühler wird um einige °C gegenüber dem Strömungsmedium aufgeheizt. Fließt das Medium an dem Fühler vorbei, so wird die in dem Fühler erzeugte Wärme abgeführt. Die sich einstellende Temperatur wird gemessen und mit der Medientemperatur verglichen. Aus der gewonnenen Temperaturdifferenz kann für jedes Medium der Strömungszustand abgeleitet werden. Somit überwachen TURCK Strömungssensoren zuverlässig und verschleißfrei die Strömung von flüssigen oder gasförmigen Medien.

Typenbezeichnung	FCS-G1/2HC4-NA-H1141
Ident-Nr.	6870379
Arbeitsbereich Wasser	1...150cm/s
Arbeitsbereich Öl	3...300cm/s
Bereitschaftszeit	typ. 8 s (2...15 s)
Einschaltzeit	typ. 2 s (1...13 s)
Ausschaltzeit	typ. 2 s (1...15 s)
Temperatursprung-Reaktionszeit	max. 12 s
Temperaturgradient	≤ 250 K/min
Medientemperatur	- 20...80°C
Schutzart	IP67
Gehäusewerkstoff	Metall, Hastelloy C4 (2.4610)
Sensormaterial	Metall, Hastelloy C4 (2.4610)
max. Anziehdrehmoment Gehäusemutter	100 Nm
Anschluss	Steckerverbinder, M12 x 1
Druckfestigkeit	100 bar
Prozessanschluss	G 1/2"

Strömungssensor
Eintauchsensoren ohne integrierte Auswerteelektronik
FCS-G1/2HC4-NA-H1141

Anschlusszubehör

Typ	Ident-Nr.		Maßbild
RKC4.4T-2/TXL	6625503	Anschlussleitung, M12-Kupplung, gerade, 4-polig, Leitungslänge: 2m, Mantelmaterial: PUR, schwarz; cULus-Zulassung; andere Leitungslängen und Ausführungen lieferbar, siehe www.turck.com	
WKC4.4T-2/TXL	6625515	Anschlussleitung, M12-Kupplung, gewinkelt, 4-polig, Leitungslänge: 2m, Mantelmaterial: PUR, schwarz; cULus-Zulassung; andere Leitungslängen und Ausführungen lieferbar, siehe www.turck.com	
RKC4.4T-2/TEL	6625013	Anschlussleitung, M12-Kupplung, gerade, 4-polig, Leitungslänge: 2m, Mantelmaterial: PVC, schwarz; cULus-Zulassung; andere Leitungslängen und Ausführungen lieferbar, siehe www.turck.com	
WKC4.4T-2/TEL	6625025	Anschlussleitung, M12-Kupplung, gewinkelt, 4-polig, Leitungslänge: 2m, Mantelmaterial: PVC, schwarz; cULus-Zulassung; andere Leitungslängen und Ausführungen lieferbar, siehe www.turck.com	