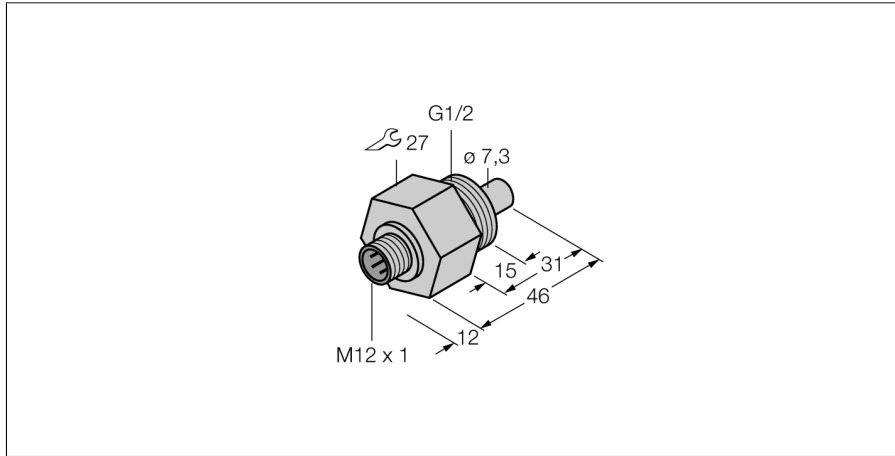
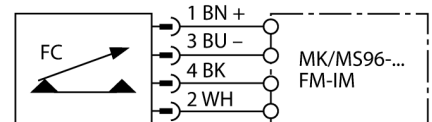


Détecteur de débit
détecteur d'immersion sans électronique de traitement intégrée
FCS-G1/2HC4-NA-H1141



- détecteur pour des liquides
- principe de fonctionnement calorimétrique
- réglage par potentiomètre se trouvant sur l'appareil de traitement
- visualisation par bargraph à LED se trouvant sur l'appareil de traitement
- détecteur en Hastelloy C4
- appareil à connecteur, M12 x 1
- raccordement 4 fils à un appareil de traitement

Schéma de raccordement



Principe de fonctionnement

La fonction des détecteurs de débit d'immersion est basée sur le principe thermodynamique. La sonde est échauffée de quelques °C par rapport au milieu de débit. Lorsque le milieu passe dans la sonde, la chaleur produite dans la sonde est dissipée. La température qui en résulte est mesurée et comparée au température de milieu. De l'écart de température gagné, l'état de débit peut être dérivé pour chaque milieu. Les détecteurs de débit TURCK surveillent alors d'une façon fiable et sans usure le débit de milieux gazeux ou liquides.

Type	FCS-G1/2HC4-NA-H1141
No. d'identité	6870379
Plage de fonctionnement eau	1...150cm/s
Plage de fonctionnement huile	3...300 cm/s
Temps de disponibilité	typ. 8 s (2...15 s)
Temps d'enclenchement	typ. 2 s (1...13 s)
Temps de déclenchement	typ. 2 s (1...15 s)
Temps de réaction après une variation brutale de la température	max. 12 s
Gradient de température	≤ 250 K/min
Température du milieu	- 20...80 °C
Type de protection	IP67
Matériau de boîtier	métal, Hastelloy C4 (2.4610)
Matériau détecteur	métal, Hastelloy C4 (2.4610)
Couple de serrage max. de l'écrou de boîtier	100 Nm
Raccordement	connecteur, M12 x 1
Résistance à la pression	100 bar
Raccord de processus	G 1/2"

Détecteur de débit
détecteur d'immersion sans électronique de traitement intégrée
FCS-G1/2HC4-NA-H1141

TURCK

Industrial
Automation

Accessoires de raccordement

Type	No. d'identité		Dimensions
RKC4.4T-2/TXL	6625503	câble de raccordement, connecteur femelle M12, droit, 4 pôles, longueur de câble: 2m, matériau de gaine: PUR, noir; homologation cULus; d'autres longueurs de câble et versions livrables, voir www.turck.com	
WKC4.4T-2/TXL	6625515	câble de raccordement, connecteur femelle M12, coudé, 4 pôles, longueur de câble: 2m, matériau de gaine: PUR, noir; homologation cULus; d'autres longueurs de câble et versions livrables, voir www.turck.com	
RKC4.4T-2/TEL	6625013	câble de raccordement, connecteur femelle M12, droit, 4 pôles, longueur de câble: 2m, matériau de gaine: PVC, noir; homologation cULus; d'autres longueurs de câble et versions livrables, voir www.turck.com	
WKC4.4T-2/TEL	6625025	câble de raccordement, connecteur femelle M12, coudé, 4 pôles, longueur de câble: 2m, matériau de gaine: PVC, noir; homologation cULus; d'autres longueurs de câble et versions livrables, voir www.turck.com	