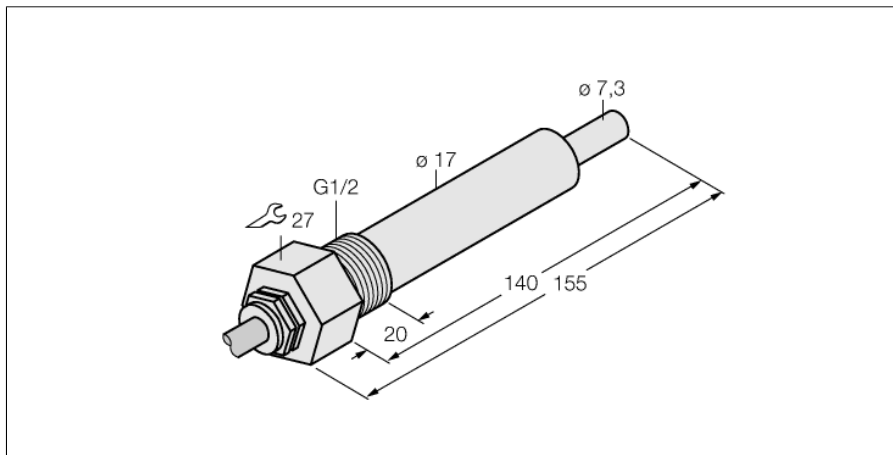


**czujnik przepływu
czujnika typu wkładka bez zintegrowanego przetwornika
FCS-G1/2HC4-NAEX0/L140/D024 5M**



- ATEX category II 1/2 G, Ex zone 0
- iskrobezpieczny czujnik przepływu dla płynów
- kalorymetryczna zasada działania
- nastawa za pomocą potencjometru zlokalizowanego na przetworniku iskrobezpiecznym
- wskazanie stanu za pomocą diod LED przetwornika
- Czujnik wykonany z Hastelloy C4
- Długość czujnika 140 mm
- Przewód 5 m
- Certyfikat testu akceptacyjnego 3.1b (EN 10204)
- iskrobezpieczny EEx ia IIC T6, do zastosowań w strefie 0 zagrożenia wybuchem
- przewód urządzenia
- 4-przewodowe podłączenie do przetwornika iskrobezpiecznego (Ex0)

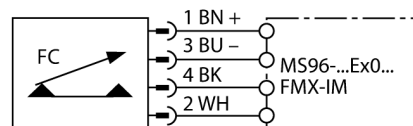
Typ FCS-G1/2HC4-NAEX0/L140/D024 5M
Nr kat. 6870394

Zakres pracy dla wody 1...100cm/s
Zakres pracy dla oleju 3...200 cm/s
Czas ustalania typ. 8 s (2...15 s)
Czas załączenia typ. 2 s (1...15 s)
Czas wyłączenia typ. 2 s (1...15 s)
Czas reakcji na zmianę temperatury max. 12 s
Gradient temperatury ≤ 250 K/min
Temperatura medium - 20...60 °C

Oznaczenie urządzenia Ⓢ II 1/2 G EEx ia IIC T6
Stopień ochrony Ex ia IIC
MocP_i ≤ 0.69 W
Wewnętrzna indukcyjność/pojemność pomijalnie mały
Dopuszczenie Ex zgodne z odpowiednimi certyfikatami TÜV 99 ATEX 1517X
Stopień ochrony IP68

Materiał obudowy metal, Hastelloy C4 (2,4610)
Materiał czujnika metal, Hastelloy C4 (2,4610)
Maks. moment dokręcający nakrętki obudowy 100 Nm
Podłączenie przewód PUR
Długość przewodu 5 m
Przekrój poprzeczny przewodu: 4 x 0.25mm²
Wytrzymałość ciśnieniowa 60 bar
Podłączenie procesowe G 1/2"

Schemat podłączenia



Zasada działania

Praca naszych czujników przepływu typu wkładka opiera się o zasadę termodynamiki. Sonda pomiarowa jest podgrzewana o kilka °C w porównaniu do przepływającego medium. Gdy płyn opływa sondę ciepło generowane w sondzie jest odprowadzane z czujnika. Ostateczna temperatura jest mierzona i porównywana z temperaturą medium. Stan przepływu każdego medium można określić na podstawie porównania obu temperatur. Dlatego czujniki przepływu firmy TURCK pewnie kontrolują przepływ gazów i cieczy.

czujnik przepływu czujnika typu wkładka bez zintegrowanego przetwornika FCS-G1/2HC4-NAEX0/L140/D024 5M

Instrukcja pracy

Zastosowanie

This device fulfils the directive 94/9/EC and is suited for use in explosion hazardous areas according to EN50014, EN50020 and EN50284.

Zastosowanie w strefach zagrożonych wybuchem zgodnych z klasyfikacją

II 1 G (grupa II, kategoria 1 G, element elektryczny dla strefy gazowej).

Oznaczenie (patrz urządzenie lub instrukcja)

⊕ II 1/2 G and EEx ia IIC T6 acc.to EN50020 and EN50284

Instalacja / uruchomienie

Urządzenia te może instalować, podłączać i uruchamiać jedynie przeszkolony i wykwalifikowany personel. Wykwalifikowany personel musi posiadać wiedzę na temat klas ochronnych, dyrektyw i regulacji dotyczących wyposażenia elektrycznego stosowanego w strefach zagrożenia wybuchem.

Należy sprawdzić czy klasyfikacja i oznaczenie na urządzeniu są zgodne z aktualnymi warunkami aplikacji.

Urządzenie to dopuszczone jest do stosowania tylko w obwodach EExi zgodnych z EN500014 i EN50020. Należy kontrolować maksymalne dopuszczalne parametry elektryczne.

Czujnik po podłączeniu do obwodów innego typu nie może być stosowany w instalacjach EExi. Jeżeli komponenty wyposażenia są wzajemnie połączone, należy przeprowadzić czynność "Sprawdzenia iskrobezpieczeństwa" (EN 60079-14).

Instrukcja instalacji i montażu

Należy unikać tworzenia się ładunków statycznych na przewodach i urządzeniach z tworzywa sztucznego. Urządzenie powinno się czyścić jedynie wilgotną ściereczką. Nie wolno urządzenia montować w miejscu występowania pyłu i należy unikać gromadzenia się na nim kurzu.

Jeżeli urządzenie i przewód mogą zostać uszkodzone mechanicznie muszą być odpowiednio zabezpieczone. Muszą być też ekranowane w celu ochrony przez silnymi polami elektromagnetycznymi.

W celu uniknięcia zanieczyszczenia urządzenia, złączki dławików lub złączy należy zdejmować tylko na chwilę przed podłączeniem.

Serwis / utrzymanie

Naprawa nie jest możliwa. Certyfikacja wygasa, jeżeli urządzenie zostanie poddane naprawie lub modyfikacji przez kogoś innego niż producent. Wymienione zostały najważniejsze dane pojawiające się na certyfikacie.