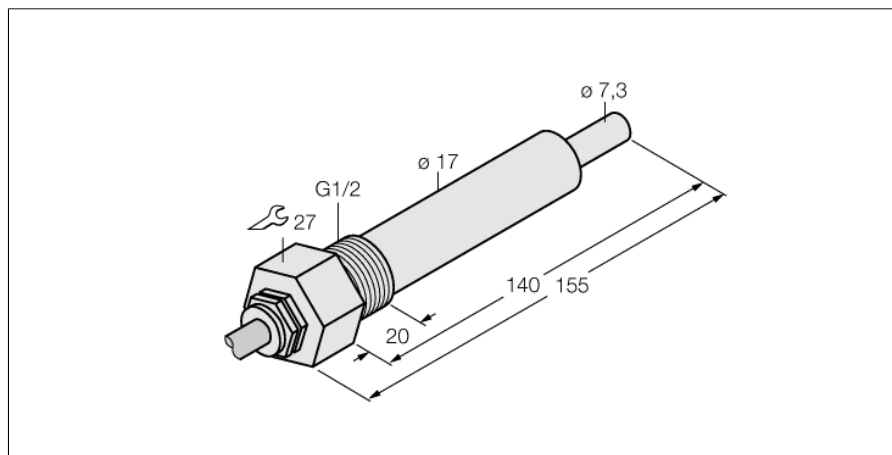


Hlídač průtoku ponorný senzor bez integrovaného vyhodnocovacího zařízení FCS-G1/2HC4-NAEX0/L140/D024 5M



- ATEX kategorie II 1/2 G, Ex zóna 0
- Ex-senzor pro kapalná média
- kalorimetrický princip měření
- nastavení na vyhodnocovacím modulu potenciometrem
- indikace pomocí řady LED
- senzor z hastelloy C4
- délka senzoru 140 mm
- kabel 5 m
- osvědčení o přijímací zkoušce 3.1b dle EN10204
- jiskrově bezpečný EEx ia IIC T6, pro nasazení v zóně 0
- připojení kabelem
- 4drátové připojení na vyhodnocovací zařízení Ex0

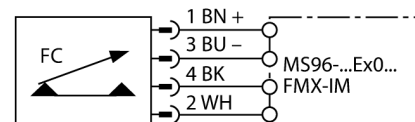
Typové označení FCS-G1/2HC4-NAEX0/L140/D024 5M
Identifikační číslo 6870394

Pracovní rozsah voda	1...100cm/s
Pracovní rozsah olej	3...200 cm/s
Doba ustálení	typ. 8 s (2...15 s)
Doba sepnutí	typ. 2 s (1...15 s)
Doba rozepnutí	typ. 2 s (1...15 s)
Teplotní skok - reakční doba	max. 12 s
Teplotní gradient	≤ 250 K/min
Teplota média	-20...60 °C

Označení na přístroji	⊕ II 1/2 G EEx ia IIC T6
Ex ochrana	Ex ia IIC
VýkonP _i	≤ 0.69 W
Vnitřní indukčnost / kapacita	zanedbatelně malý
Ex-certifikát, prohlášení o shodě	TÜV 99 ATEX 1517X
Stupeň krytí	IP68

Materiál pouzdra	kov, hastelloy C4 (2.4610)
Materiál senzoru	kov, hastelloy C4 (2.4610)
Utahovací moment upevňovací matice	100 Nm
Připojení	PUR kabel
Délka kabelu	5 m
Průřez kabelu	4 x 0.25 mm ²
Odolnost vůči tlaku	60 bar
Procesní připojení	G 1/2"

Schéma zapojení



Funkční princip

Snímače průtoku pracují na termodynamickém principu. Měřicí element je ohříván o několik °C vůči snímanému médiu. Médium, které protéká okolo snímacího elementu, ho ochlazuje. Teplota elementu se následně porovnává s teplotou média. Ze zjištěného rozdílu teplot je možné pro každé médium vypočítat velikost průtoku. Hlídače průtoku společnosti TURCK spolehlivě a bez opotřebení hlídají proudění kapalných a plyných médií.

Hlídač průtoku

ponorný senzor bez integrovaného vyhodnocovacího zařízení

FCS-G1/2HC4-NAEX0/L140/D024 5M

Návod k obsluze

Způsob použití

Tento přístroj splňuje požadavky směrnice 94/9/G a je dle EN50014, EN50020 a EN50284 vhodný pro nasazení v prostředí s nebezpečím výbuchu.

Použití v Ex aplikacích

II 1 G (skupina II, kategorie 1 G, provozní prostředky pro plynné atmosféry).

Označení (viz přístroj nebo dokumentace)

⊕ II 1/2 G a EEx ia IIC T6 dle EN50020 a EN50284

Instalace / uvádění do provozu

Přístroje smí být instalovány, zapojovány a uváděny do provozu pouze kvalifikovanou osobou. Kvalifikovaná osoba musí mít znalosti způsobů ochrany před výbuchem, předpisů a nařízení pro zařízení v prostředí s nebezpečím výbuchu a jiskrově bezpečných systémů. Zkontrolujte, zda způsob použití odpovídá klasifikaci a označení přístroje.

Tento přístroj je vhodný pouze pro připojení na certifikované proudové obvody EExi dle EN50014 a EN50020. Zkontrolujte maximální přípustné elektrické hodnoty.

Po připojení na jiný proudový obvod nesmí být senzor již použit v EExi instalacích. Pro celý obvod (včetně příslušného prostředku) je třeba provést "průkaz jiskrové bezpečnosti" dle EN 60079-14.

Pokyny pro montáž a instalaci

Zamezte statickým výbojům na plastových dílech a kabelech. Čistěte přístroj pouze vlhkou látkou. Nemontujte přístroj v místech, kde proudí prach a zamezte usazování prachu na jeho povrchu.

Uživatel je odpovědný za ochranu přístroje a kabelu, pokud může dojít k jejich mechanickému poškození. Dále pak za odstínění silných elektromagnetických polí.

Odstraňte znečištění přístroje, kabelového vývodu nebo konektoru bezprostředně za vývodem.

Údržba / ošetřování

Opravy nejsou možné. Certifikát zaniká opravou nebo zásahem do přístroje jinou osobou než výrobcem. Nejdůležitější údaje jsou uvedeny v dokumentaci výrobce.