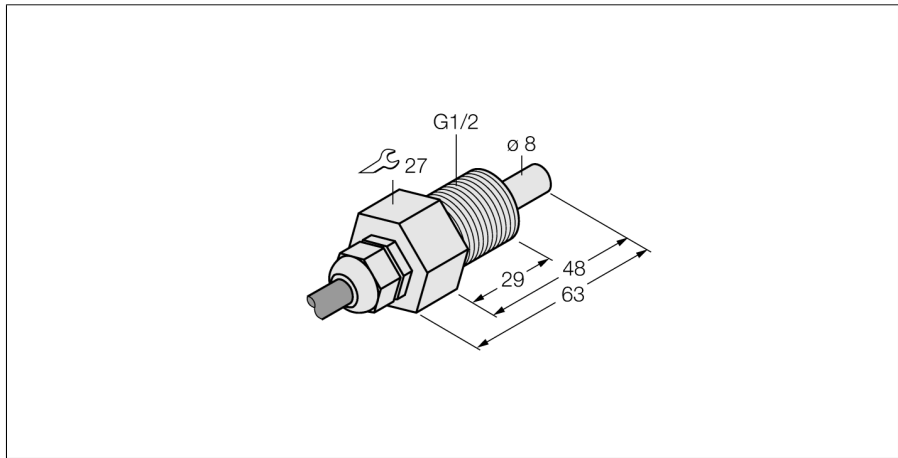
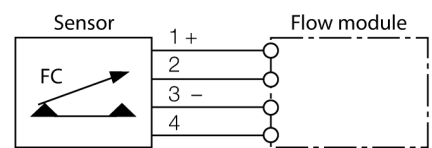


流量传感器  
配合信号处理器使用的插入式流量传感器  
FCS-GL1/2TN-NA/D048



- 液体监测流量传感器
- 热式功能原理
- 通过电位器调节报警点
- 通过LED显示流量状态
- 探头材质：金属陶瓷镀层的钛
- PVDF电缆防水接头
- 电缆设备
- 4-线制连接处理器

接线图



功能原理

插入式流量传感器基于热式原理。测量探头通过与流体介质的温度相比较进行加热，当流体经过探头的时候，会带走加热线圈的一部分热量。通过测量这两个热敏电阻之间的阻值差变化来反应流体流速的变化。图尔克耐磨损的热式流量传感器可用于液体或气体介质的流速监控。

型号	FCS-GL1/2TN-NA/D048
货号	6870478
工作范围	1...150cm/s
工作范围	3...300cm/s
开关特性	typ. 8 s (2...15 s)
开时间	typ. 2 s (1...15 s)
关时间	typ. 2 s (1...15 s)
温度梯度，响应时间	最大 12 s
温度梯度	≤ 250 K/min
介质温度	- 20...80 °C
防护等级	IP68
外壳材料	金属, 钛/金属粉末 ( 3.7235 )
探头材质	金属, 钛/金属陶瓷(3.7235)
最大扭矩	100 Nm
连接	PVC 电缆
线缆长度	2 m
线缆横截面	4 x 0.25mm <sup>2</sup>
耐压等级	100 bar
过程连接	G 1/2" 长