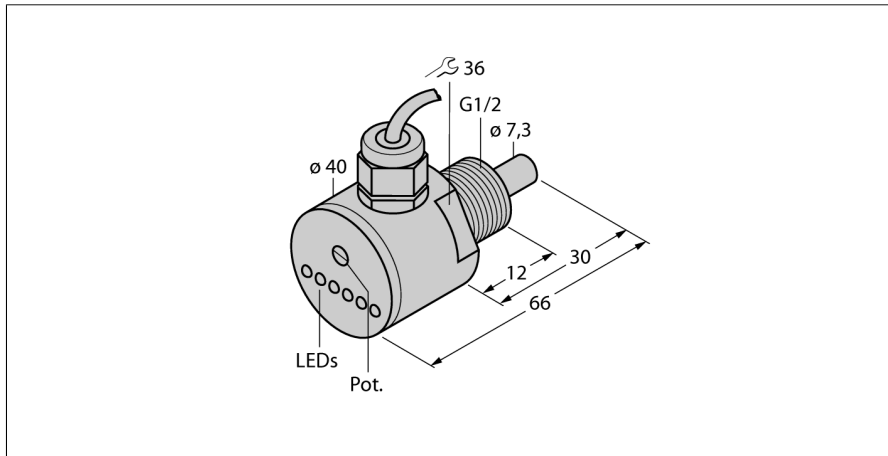


Stromingssensor

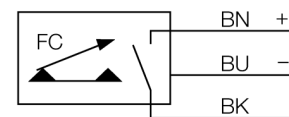
onderdompelingsensor met geïntegreerde verwerkingselektronica

FCS-G1/2DY-AP8X



- sensor voor vloeibare media
- calorimetrisch werkingsprincipe
- afregeling met potentiometer
- weergave via LED-bargraph
- sensor uit PVDF
- DC 3-draads, 21...26 VDC
- N.O., PNP-uitgang
- apparaat met kabel

Aansluitschema



Functieprincipe

De functie van de onderdompelings-stromingssensoren is gebaseerd op het thermodynamische principe. De meetsonde wordt met enkele °C t.o.v. het stromingsmedium opgewarmd. Stroomt het medium aan de sonde voorbij, dan wordt de in de sonde geproduceerde warmte afgevoerd. De daaruit resulterende temperatuur wordt gemeten en met de mediumtemperatuur vergeleken. Uit het gewonnen temperatuurverschil kan voor elk medium de stromingstoestand worden afgeleid. Dus bewaken de TURCK stromingssensoren betrouwbaar en slijtagevrij de stroming van vloeibare of gasvormige media.

Type	FCS-G1/2DY-AP8X
Ident no.	6870005
Arbeitsbereik water	1...70cm/s
Arbeitsbereik olie	2...100 cm/s
Tijd vooraleer operationeel	typ. 60 s (40...100 s)
Inschakeltijd	typ. 30 s (5...50 s)
Uitschakeltijd	typ. 30 s (5...50 s)
Temperatuursprong-reactietijd	typ. 100 s (50...150 s)
Temperatuurgradiënt	≤ 30 K/min
Mediumtemperatuur	-10...80 °C
BedrijfsspanningU_s	21...26 VDC
Eigen stroomopname I _s	≤ 70 mA
Uitgangsfunctie	PNP, N.O.-contact
Nominale bedrijfsstroom	0.4 A
Spanningsverlies bij I _s	≤ 1.5 V
Kortsluitbeveiliging	ja
Ompoolbeveiliging	ja
Materiaal behuizing	kunststof, PVDF
Sensormateriaal	kunststof, PVDF
max. aandraaimoment behuizingsmoer	5 Nm
Aansluiting	Kabel
Kabellengte	2 m
Kabeldoorsnede	3x 0.25mm ²
Drukweerstand	5 bar
Procesaansluiting	G 1/2"
Schakeltoestandsindicatie	LED-bargraphgroen / geel / rood
Stromingstoestandsindicatie	LED-bargraph, rood (1x), groen (5x)
Indicatie 'instelwaarde niet bereikt'	LED rood
Indicatie 'instelwaarde bereikt'	LED geel
Indicatie 'instelwaarde overschreden'	4 x LED groen
LED-weergave	rood = 4 mA 1x groen > 4 mA 2x groen > 8 mA 3x groen > 12 mA 4x groen > 16 mA 5x groen > 20 mA