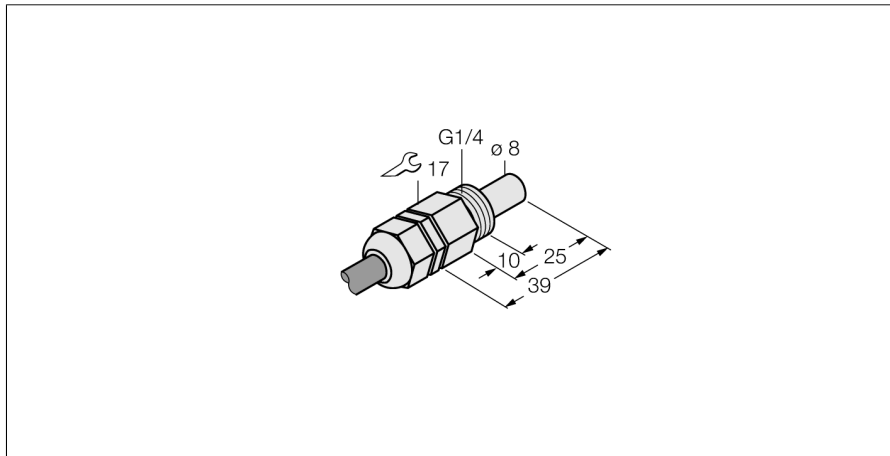
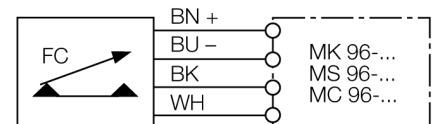


Stromingssensor
onderdompelingsensor zonder geïntegreerde verwerkingselektronica
FCS-G1/4T-NA



- sensor voor vloeibare media
- calorimetrisch werkingsprincipe
- afstelling aan verwerkingsapparaat met potentiometer
- afstelling aan verwerkingsapparaat via LED-bargraph
- sensor uit PTFE
- apparaat met kabel
- 4-draadsaansluiting op een verwerkingsapparaat

Aansluitschema



Functieprincipe

De functie van de onderdompelings-stromingssensoren is gebaseerd op het thermodynamische principe. De meetsonde wordt met enkele °C t.o.v. het stromingsmedium opgewarmd. Stroomt het medium aan de sonde voorbij, dan wordt de in de sonde geproduceerde warmte afgevoerd. De daaruit resulterende temperatuur wordt gemeten en met de mediumtemperatuur vergeleken. Uit het gewonnen temperatuurverschil kan voor elk medium de stromingstoestand worden afgeleid. Dus bewaken de TURCK stromingssensoren betrouwbaar en slijtagevrij de stroming van vloeibare of gasvormige media.

Type	FCS-G1/4T-NA
Ident no.	6870310
Arbeitsbereik water	1...70cm/s
Arbeitsbereik olie	2...100 cm/s
Tijd vooraleer operationeel	typ. 60 s (40...100 s)
Inschakeltijd	typ. 30 s (10...50 s)
Uitschakeltijd	typ. 30 s (10...50 s)
Temperatuursprong-reactietijd	typ. 100 s (50...150 s)
Temperatuurgradiënt	≤ 1 K/min
Mediumtemperatuur	-10...70 °C
Beschermingsgraad	IP68
Materiaal behuizing	kunststof, PTFE
Sensormateriaal	kunststof, PTFE
Aansluiting	FEP-kabel
Kabellengte	2 m
Kabeldoorsnede	4x 0.25mm ²
Drukweerstand	5 bar
Procesaansluiting	G 1/4"