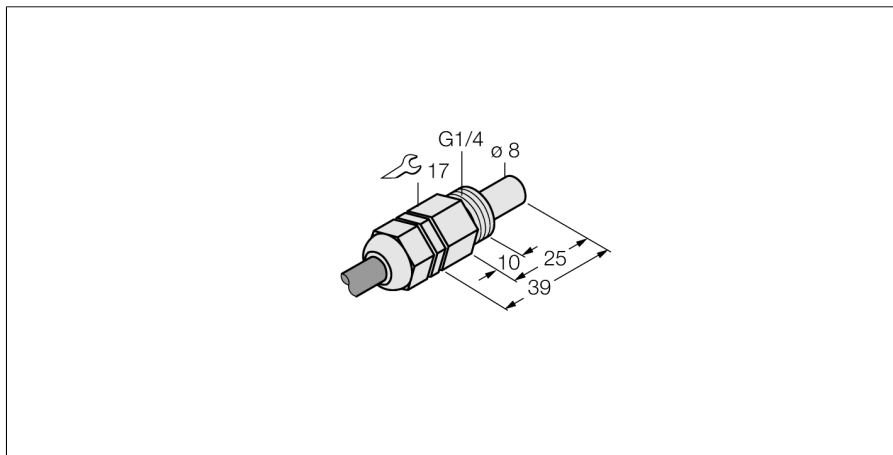
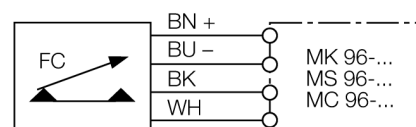


**Sensor de flujo**  
**sensor de la línea inserción sin procesador**  
**FCS-G1/4T-NA**



- sensor para medios líquidos
- Principio de funcionamiento calorimétrico.
- Ajuste por medio del potenciómetro en el procesador de señal.
- Indicación cadena de LEDs en el procesador de señal.
- sensor fabricado de PTFE
- dispositivo del cable
- conexión de 4 hilos al procesador de señal

**Esquema de conexiones**



**Principio de funcionamiento**

El funcionamiento de los sensores de flujo sumergibles se basa en el principio termodinámico. El sensor se encuentra a unos grados más que el medio de corriente. El medio transporta el calor generado en el sensor al pasar por él. Al mismo tiempo se mide la temperatura configurada y se la compara con la temperatura del medio. De la diferencia de temperatura ganada se puede deducir el estado de flujo de cada medio. Los sensores de flujo sin desgaste de TURCK controlan con absoluta fiabilidad el flujo de medios gaseosos y líquidos.

<b>Designación de tipo</b>	FCS-G1/4T-NA
Nº de identificación	6870310
<b>Rango de detección de agua</b>	1...70cm/s
Rango de detección de aceite	2...100 cm/s
Disponibilidad	tipo 60 s (40...100 s)
Tiempo de conexión	tipo 30 s (10...50 s)
Tiempo de desconexión	tipo 30 s (10...50 s)
Tiempo de respuesta para cambiar en temperatura	tipo 100 s (50...150 s)
Gradiente de temperatura	≤ 1 K/min
Temperatura del medio	-10...70 °C
<b>Grado de protección</b>	IP68
<b>Material de la carcasa</b>	plástico, PTFE
Material del sensor	plástico, PTFE
Conexión	cable FEP
Longitud del cable	2 m
Sección transversal del cable	4 x 0.25mm <sup>2</sup>
Resistencia a la presión	5 bar
Conexión de procesos	G 1/4"