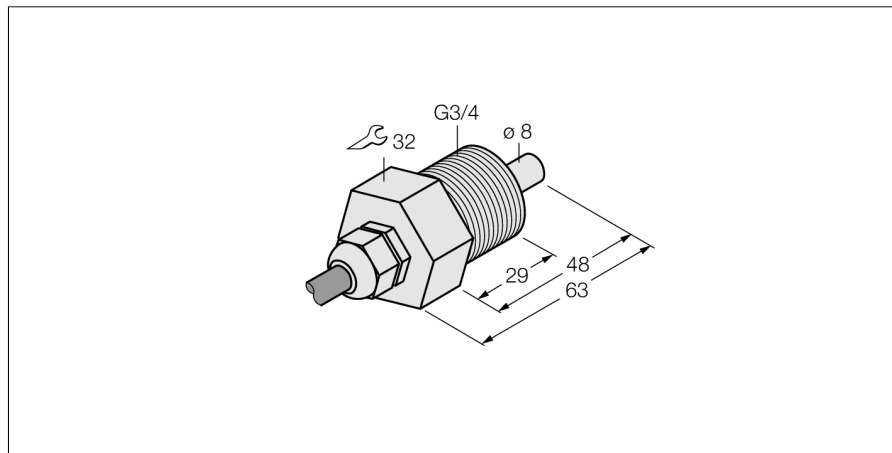


датчик контроля потока

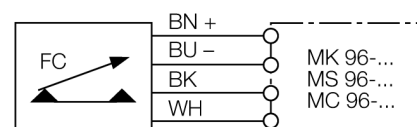
Погружного типа без встроенной оценочной электроники

FCS-GL3/4T-NA



- датчик контроля потока для жидких сред
- калориметрический принцип действия
- настройка потенциометром на сигнальном процессоре
- светодиодная цепочка на сигнальном процессоре для индикации состояния
- Датчик изготовленный из PTFE
- устройство с кабелем
- 4-х проводное подключение к сигнальному процессору

Схема подключения



Принцип действия

Работа датчиков контроля потока погружного типа основана на термодинамическом принципе. Измерительная проба нагревается на несколько °С выше относительно среды потока. При движении жидкости вдоль пробы, теплота, сгенерированная в пробе, отводится от датчика. Результирующая температура измеряется и сравнивается с температурой среды. Состояние потока каждой среды может быть получено путем оценки разницы температур. Неизнашиваемые датчики контроля потока TURCK надежно контролируют потоки газов и жидкостей.

Тип	FCS-GL3/4T-NA
Идент. №	6870424
Рабочий диапазон расхода воды (см/с)	1...70см/с
Рабочий диапазон расхода масла (см/с)	2...100см/с
Время готовности	тип 60 с (40...100 с)
Время включения	тип 30 с (10...50 с)
Время выключения	тип 30 с (10...50 с)
Время реакции на изменение температуры	тип 100 с (50...100 с)
Температурный градиент	≤ 1 К/мин
Температура среды	-10...70 °C
Класс защиты	IP68
Материал корпуса	Пластмасса, ПТФЭ
Материал датчика	пластмасса, PTFE
Соединение	FEP кабель
Длина кабеля	2 м
Поперечное сечение кабеля	4x0.25мм ²
Устойчивость к давлению	5 бар
Подключение к процессу	G 3/4" удлиненное