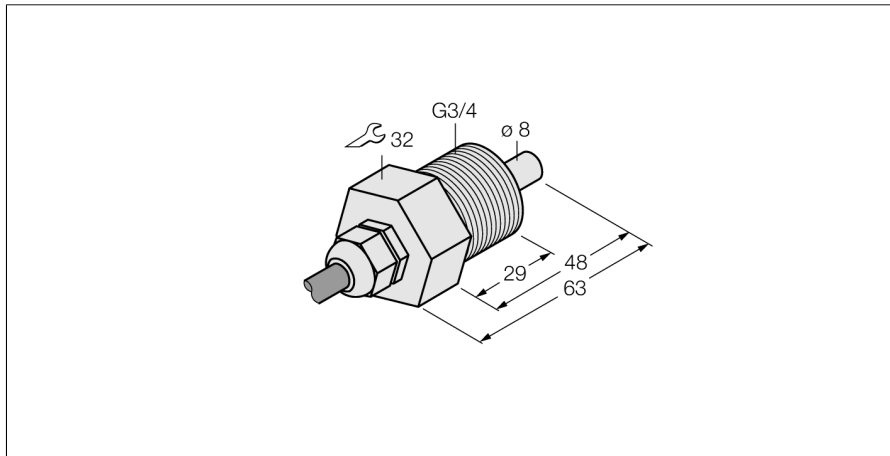
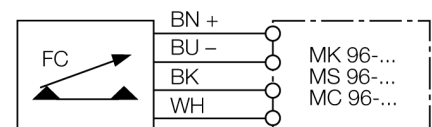


Détecteur de débit
détecteur d'immersion sans électronique de traitement intégrée
FCS-GL3/4T-NA



- détecteur pour des liquides
- principe de fonctionnement calorimétrique
- réglage par potentiomètre se trouvant sur l'appareil de traitement
- visualisation par bargraph à LED se trouvant sur l'appareil de traitement
- détecteur en PTFE
- appareil à câble
- raccordement 4 fils à un appareil de traitement

Schéma de raccordement



Principe de fonctionnement

La fonction des détecteurs de débit d'immersion est basée sur le principe thermodynamique. La sonde est échauffée de quelques °C par rapport au milieu de débit. Lorsque le milieu passe dans la sonde, la chaleur produite dans la sonde est dissipée. La température qui en résulte est mesurée et comparée au température de milieu. De l'écart de température gagné, l'état de débit peut être dérivé pour chaque milieu. Les détecteurs de débit TURCK surveillent alors d'une façon fiable et sans usure le débit de milieux gazeux ou liquides.

Type	FCS-GL3/4T-NA
No. d'identité	6870424
Plage de fonctionnement eau	1...70cm/s
Plage de fonctionnement huile	2...100 cm/s
Temps de disponibilité	typ. 60 s (40...100 s)
Temps d'enclenchement	typ. 30 s (10...50 s)
Temps de déclenchement	typ. 30 s (10...50 s)
Temps de réaction après une variation brutale de la température	typ. 100 s (50...150 s)
Gradient de température	≤ 1 K/min
Température du milieu	-10...70 °C
Type de protection	IP68
Matériau de boîtier	plastique, PTFE
Matériau détecteur	plastique, PTFE
Raccordement	câble FEP
Longueur de câble	2 m
Section câble	4x 0.25mm ²
Résistance à la pression	5 bar
Raccord de processus	G 3/4" long