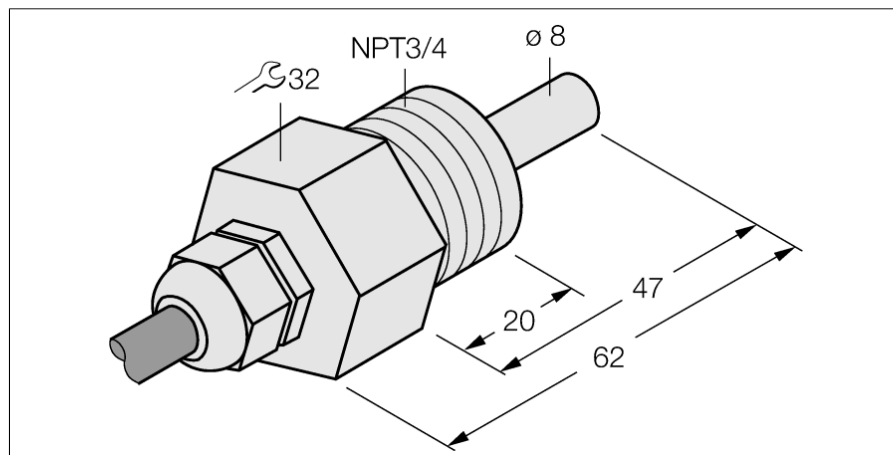
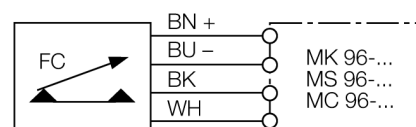


**датчик контроля потока**  
**Погружного типа без встроенной оценочной электроники**  
**FCS-N3/4T-NA**



- датчик контроля потока для жидких сред
- калориметрический принцип действия
- настройка потенциометром на сигнальном процессоре
- светодиодная цепочка на сигнальном процессоре для индикации состояния
- Датчик изготовленный из PTFE
- устройство с кабелем
- 4-х проводное подключение к сигнальному процессору

**Схема подключения**

**Принцип действия**

Работа датчиков контроля потока погружного типа основана на термодинамическом принципе. Измерительная проба нагревается на несколько °С выше относительно среды потока. При движении жидкости вдоль пробы, теплота, сгенерированная в пробе, отводится от датчика. Результирующая температура измеряется и сравнивается с температурой среды. Состояние потока каждой среды может быть получено путем оценки разницы температур. Неизнашиваемые датчики контроля потока TURCK надежно контролируют потоки газов и жидкостей.

|   |                        |
|---|------------------------|
| Тип   | FCS-N3/4T-NA           |
| Идент. №                                    | 6871312                |
| <b>Рабочий диапазон расхода воды (см/с)</b> | 1...70см/с             |
| Рабочий диапазон расхода масла (см/с)       | 2...100см/с            |
| Время готовности                            | тип 60 с (40...100 с)  |
| Время включения                             | тип 30 с (10...50 с)   |
| Время выключения                            | тип 30 с (10...50 с)   |
| Время реакции на изменение температуры      | тип 100 с (50...100 с) |
| Температурный градиент                      | ≤ 1 К/мин              |
| Температура среды                           | -10...70 °С            |
| <b>Класс защиты</b>                         | IP68                   |
| <b>Материал корпуса</b>                     | Пластмасса, ПТФЭ       |
| Материал датчика                            | пластмасса, PTFE       |
| Соединение                                  | FEP кабель             |
| Длина кабеля                                | 2 м                    |
| Поперечное сечение кабеля                   | 4x0.25мм <sup>2</sup>  |
| Устойчивость к давлению                     | 5 бар                  |
| Подключение к процессу                      | NPT 3/4"               |