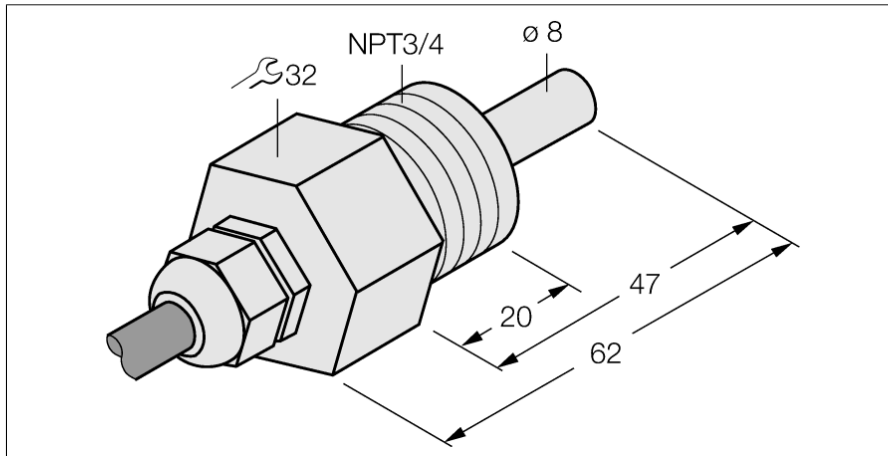
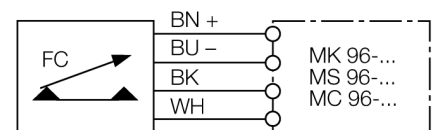


senzor de curgere
senzor cu inserție fără procesor integrat
FCS-N3/4T-NA



- senzor de curgere pentru medii lichide
- principiu de funcționare calorimetric
- ajustare cu potențiomtru aflat pe unitatea de procesare
- indicare stare cu lanț de LED-uri aflate pe procesorul de semnal
- Senzor confecționat din PTFE
- dispozitiv cu cablu
- conectare cu 4-fire la procesor

Diagramă de conexiuni



Principiu de funcționare

Funcționarea senzorilor cu inserție de la Turck are la bază principiul termic. Capătul de măsurare este încălzit cu câteva grade Celsius peste temperatura mediului de măsurat. Când fluidul din jurul capului de măsură se deplasează, căldura generată este transportată în exteriorul traductorului. Temperatura rezultată este măsurată și comparată cu temperatura mediului măsurat. Starea curgerii poate fi determinată prin evaluarea diferenței de temperatură pentru fiecare mediu măsurat. Astfel, senzorii de curgere fără uzură de la TURCK monitorizează cu precizie curgerea pentru medii gazoase și lichide.

Descriere tip	FCS-N3/4T-NA
Număr identificare	6871312
Domeniul de funcționare pentru apă	1...70cm/s
Domeniul de funcționare pentru ulei	2...100 cm/s
Timpe de așteptare	Tipic 60 s (40...100 s)
Timpe de anclanșare	Tipic 30 s (10...50 s)
Timpe de deschidere	Tipic 30 s (10...50 s)
Timpe de reacție la schimbarea temperaturii	Tipic 100 s (50...100 s)
Gradient de temperatură	≤ 1 K/min
Temperatura mediului măsurat	-10...70°C
Grad de protecție	IP68
Materialul carcasei	plastic, PTFE
Materialul senzorului	plastic, PTFE
Conectare	Cablu FEP
Lungime cablu	2 m
Secțiune cablu	4 x 0.25 mm ²
Rezistența la presiune	5 bar
Conectare la proces	NPT 3/4"