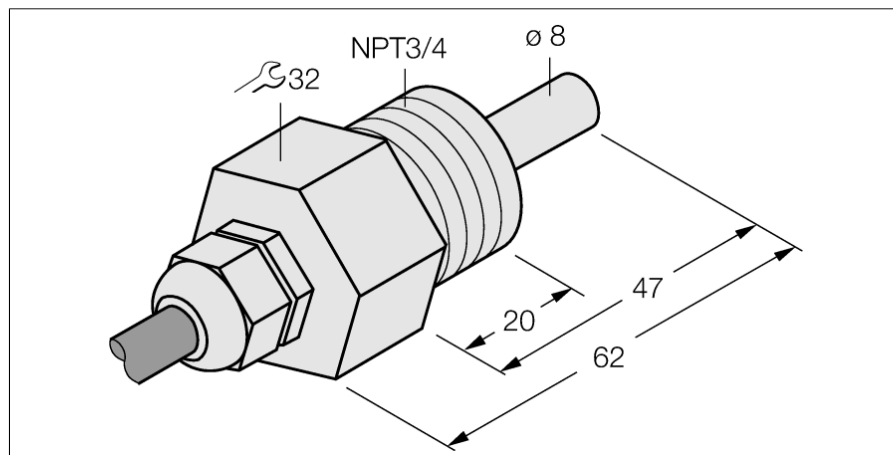


# Hlídač průtoku

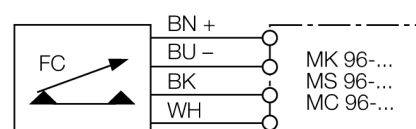
## ponorný senzor bez integrovaného vyhodnocovacího zařízení

### FCS-N3/4T-NA



- senzor pro kapalná média
- kalorimetrický princip měření
- nastavení na vyhodnocovacím zařízení pomocí potenciometru
- indikace pomocí řady LED
- senzor z PTFE
- připojení kabelem
- 4drátové připojení na vyhodnocovací zařízení

#### Schéma zapojení



#### Funkční princip

Snímače průtoku pracují na termodynamickém principu. Měřicí element je ohříván o několik °C vůči snímanému médiu. Médium, které protéká okolo snímacího elementu, ho ochlazuje. Teplota elementu se následně porovnává s teplotou média. Ze zjištěného rozdílu teplot je možné pro každé médium vypočítat velikost průtoku. Hlídače průtoku společnosti TURCK spolehlivě a bez opotřebení hlídají proudění kapalných a plyných médií.

<b>Typové označení</b>	FCS-N3/4T-NA
Identifikační číslo	6871312
<b>Pracovní rozsah voda</b>	1...70cm/s
Pracovní rozsah olej	2...100 cm/s
Doba ustálení	typ. 60 s (40...100 s)
Doba sepnutí	typ. 30 s (10...50 s)
Doba rozepnutí	typ. 30 s (10...50 s)
Teplotní skok - reakční doba	typ. 100 s (50...150 s)
Teplotní gradient	≤ 1 K/min
Teplota média	- 0...70 °C
<b>Stupeň krytí</b>	IP68
<b>Materiál pouzdra</b>	plast, PTFE
Materiál senzoru	plast, PTFE
Připojení	FEP kabel
Délka kabelu	2 m
Průřez kabelu	4 x 0.25 mm <sup>2</sup>
Odolnost vůči tlaku	5 bar
Procesní připojení	NPT 3/4"